



КАТАЛОГ МЕБЕЛИ 2021
ВЫПУСК 14



КАТАЛОГ МЕБЕЛИ 2021

ВЫПУСК 14

г. Москва
г. Зеленоград

Дорогие друзья!

Каталог, который вы держите в руках, создан командой Мебельной фабрики «Сокол». Наша мебель – результат кропотливой работы дизайнеров, технологов, сборщиков – хочется перечислить всех поименно, потому что каждый сотрудник внес свой вклад.

Можно, конечно, говорить о том, что наша мебель – удобная, оборудование – самое современное, а отношение к клиентам – лояльное и внимательное. Но разве не показательнее привести факты, которые подтверждают все вышеперечисленное?

- 1** мы пришли на рынок в 1995 году, то есть мы на этом рынке уже более 20 лет, несмотря на все кризисы и трудности;
- 2** мы начинали с производства и доставки мебели по Москве и Подмосковию – сейчас мы представлены в 360 городах России;
- 3** каждый год мы вводим в ассортимент более 30 новинок – мы не стоим на месте;
- 4** наша мебель стоит в миллионах домов, офисах, книжных магазинах не только по всей России, но и за ее пределами.

Перелистнув эту страницу, вы попадете в мебельный мир фабрики «Сокол». Желаем вам создать уютный интерьер вашего дома, ведь дом – это то место, куда здорово возвращаться с удовольствием.

В общем, этот каталог и эта мебель – результат работы нашего коллектива, который мы и хотим вам представить.

И мы будем рады, если этот результат Вам понравится!



Содержание

Белая коллекция	5
Компьютерные столы.....	25
Письменные столы	37
Тумбы	43
Полки книжные	45
Стеллажи.....	47
Мебель для офиса	55
Стол� приставные	59
Перегородки для стола.....	63
Стол� раскладные.....	65
Стол� обеденные.....	71
Стол� журнальные	75
Мебель для прихожих.....	81
Комплекты модульной прихожей.....	91
Мебель для спальни	99
Шкафы-купе.....	103
Мебель для кухни.....	109

ВНИМАНИЕ

**В комплектацию мебели не входят:
компьютерная техника, бытовая техника, одежда, обувь,
предметы интерьера и дополнительные аксессуары.**

Материалы и текстуры

Безопасность при производстве мебели определяется как отсутствие риска для жизни, здоровья, имущества потребителей при эксплуатации. У нас собственное производство, и мы производим мебель в соответствии с европейскими стандартами и российскими ГОСТами:

- ГОСТ 16371-2014 Мебель. Общие технические условия;
- ГОСТ 19917-2014 Мебель для сидения и лежания. Общие технические условия;
- ТР ТС 025/2012 Технический регламент Таможенного союза «О безопасности мебельной продукции».



Для производства нашей мебели мы используем ламинированную древесно-стружечную плиту (ЛДСП) ведущих российских производителей с классом эмиссии формальдегида Е1. Класс эмиссии формальдегида – главный критерий безопасности ЛДСП. Данный класс принят в европейских странах и обеспечивает безопасность мебели для потребителей.

ВНИМАНИЕ

Цвет и сами текстуры мебели, реализуемой в магазинах и через онлайн торговлю, могут отличаться от изображений в данном каталоге.

4

Мы постоянно совершенствуем и обновляем ассортимент наших текстур для производимой мебели, учитывая пожелания наших покупателей и мировые мебельные тренды.

Текстура Венге



Текстура Белый



Текстура Дуб Беленый



Текстура Дуб Делано



Текстура Дуб Сонома



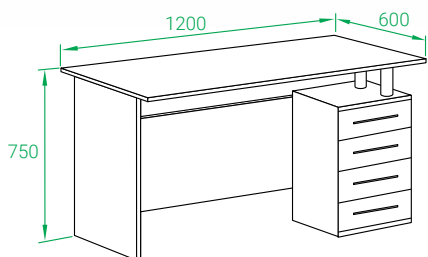
Текстура Дуб Юкон



БЕЛАЯ КОЛЛЕКЦИЯ

Компьютерный стол

КСТ-106.1



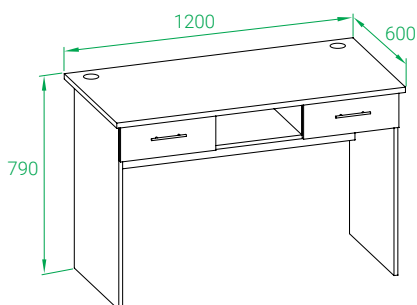
Большой стол с встроенной вместительной тумбой. Тумба имеет 4 ящика и нишу сверху. Стол универсален и может быть использован как письменный и компьютерный. Есть возможность установки пластиковой полки для клавиатуры.

Высота×Ширина×Глубина: 750×1200×600 мм

Столешница, верх и низ тумбы:	ЛДСП 22 мм
Остальные детали:	ЛДСП 16 мм
Кромка:	ПВХ 2 и 0,4 мм
Ручки:	металлические
Направляющие:	роликовые
Размеры ящика, вхшг: (внутренние размеры)	223×370×81 мм
Исполнение:	универсальное (правое/левое)
Вес изделия в упаковке:	43 кг

Компьютерный стол

КСТ-107.1



Удобный компьютерный стол для работы и учебы.

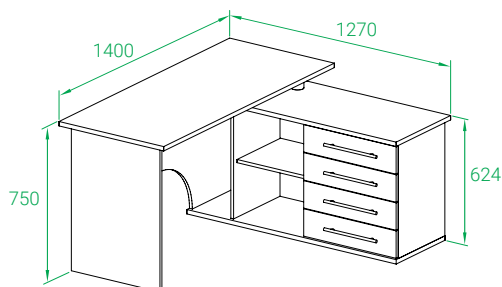
На нем можно разместить компьютер или ноутбук. Стол оснащен двумя выдвижными ящиками и нишей.

Высота×Ширина×Глубина: 790×1200×600 мм

Столешница:	ЛДСП 22 мм
Остальные детали:	ЛДСП 16 мм
Кромка:	ПВХ 2 и 0,4 мм
Ручки:	металлические
Направляющие:	шариковые полного выдвижения
Размеры ящика, вхшг: (внутренние размеры)	223×370×81 мм
Отверстия для проводов в столешнице	
Вес изделия в упаковке:	38 кг

Компьютерный стол

КСТ-109



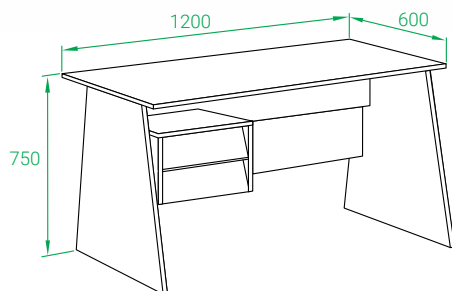
Угловой компьютерный стол КСТ-109 с двумя рабочими поверхностями для организации рабочей зоны дома и в офисе. Основная столешница имеет ширину 1400 мм. На малой столешнице – 1200 мм, удобно держать офисную технику, книги, папки, канцелярию. Есть возможность установки пластиковой полки для клавиатуры.

Высота×Ширина×Глубина: 750×1400×1270 мм

Столешница верх и низ тумбы:	ЛДСП 22 мм
Остальные детали:	ЛДСП 16 мм
Кромка:	ПВХ 2 и 0,4 мм
Ручки:	металлические
Направляющие:	роликовые
Полка под системный блок	
Размеры ящика, в×ш×г: (внутренние размеры)	444×334×81 мм
Исполнение:	правое/левое
Вес изделия в упаковке:	62 кг

Компьютерный стол

КСТ-115



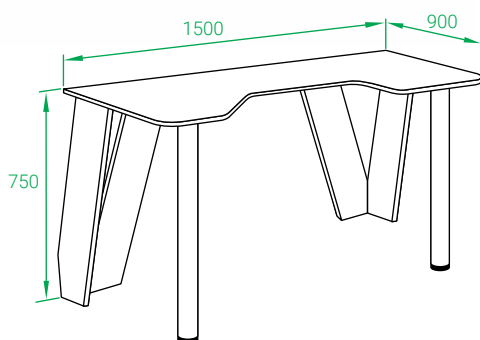
Прямой компьютерный стол КСТ-115 – идеальный вариант для организации рабочего места. Фасады ящиков сделаны без ручек и установлены под небольшим углом для удобного выдвигания. Под столешницей есть полка для канцелярии.

Высота×Ширина×Глубина: 750×1200×600 мм

Столешница, опоры стола, верх и боковины тумбы:	ЛДСП 22 мм
Остальные детали:	ЛДСП 16 мм
Кромка:	ПВХ 2 и 0,4 мм
Направляющие:	шариковые полного выдвигания
Размеры ящика, в×ш×г: (внутренние размеры)	296×420×81 мм
Исполнение:	только левое
Вес изделия в упаковке:	54 кг

Компьютерный стол

КСТ-116



Игровой компьютерный стол КСТ-116. Металлические опоры модели и геометрия форм идеально дополняют собой современный интерьер.

Анатомический вырез в столешнице позволяет занять правильное положение и удобно разместить локти на столе, что обеспечит максимальный комфорт.

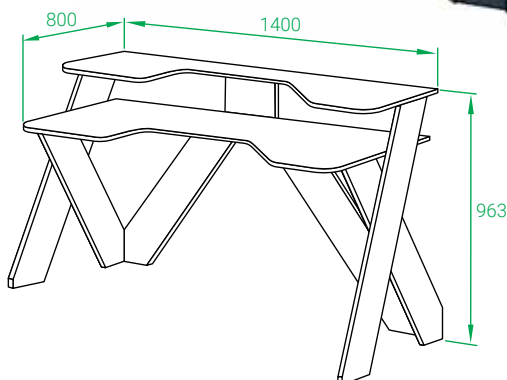
Металлические опоры оснащены пластиковыми накладками с возможностью регулировки по высоте, а так же для защиты напольного покрытия от повреждений.

Высота×Ширина×Глубина: 750×1500×900 мм

Все детали:	ЛДСП 22 мм
Кромка:	ПВХ 2 и 0,4 мм
Опоры:	металлические
Вес изделия в упаковке:	34 кг

Компьютерный стол

КСТ-117



Игровой компьютерный стол КСТ-117 подойдет к любому современному интерьеру. На надстройке можно разместить два монитора или другую технику. Специальный вырез в столешнице для повышения уровня комфорта сидящего. Глубина надстройки в широкой части – 340 мм, в узкой – 230 мм. Расстояние между столешницей и нижним краем надстройки – 195 мм.

Высота×Ширина×Глубина: 963×1400×800 мм

Столешница и полка:	ЛДСП 22 мм
Остальные детали:	ЛДСП 16 мм
Кромка:	ПВХ 2 и 0,4 мм
Вес изделия в упаковке:	34 кг

Компьютерный стол

КСТ-10.1



КСТ-10.1+КН-01, в×ш×г 1475×800×600
Надстройка КН-01 – только левое исполнение, определяется расположением ниши под монитор

Компактный компьютерный стол на колесах. На внутренних полках можно расположить системный блок и небольшой принтер. Размер полки под принтер – 278×396 мм. Высота полки под принтер – 278 мм. Под ней находится выдвижной ящик. Под столешницей – полка под клавиатуру. Расстояние от нижней полки под системный блок до полки под клавиатуру – 550 мм.

Высота×Ширина×Глубина: 795×800×600 мм

Все детали:	ЛДСП 16 мм
Кромка:	ПВХ 2 и 0,4 мм
Направляющие:	роликовые
Размеры ящика, в×ш×г: (внутренние размеры)	339×234×100 мм
Встроенная полка под клавиатуру на роликовых направляющих	
Полка под системный блок	
Поворотные колеса	
Монитор до 23' (16:9)	
Исполнение:	только правое
Вес изделия в упаковке:	24 кг

Ограничение размера монитора для комплектаций с надстройкой

Компьютерный стол

КСТ-12

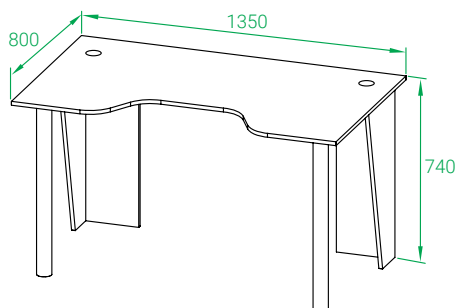


Оригинальный компьютерный стол на колесах. За таким столом можно работать с ноутбуком или за стационарным компьютером. За центральной стойкой предусмотрено место для системного блока. Высота от столешницы до верхней полки – 476 мм. Высота от полки над системным блоком до столешницы – 166 мм. Высота проема под системный блок – 500 мм, ширина проема – 238 мм. Проем под монитор позволяет разместить экран с диагональю до 22-х дюймов. Ширина столешницы между металлическими стойками составляет 498 мм.

Высота×Ширина×Глубина: 1255×600×600 мм

Все детали	ЛДСП 16 мм
Кромка:	ПВХ 2 и 0,4 мм
Монитор до 22' (16:9)	
Полка под системный блок	
Поворотные колеса	
Вес изделия в упаковке:	20 кг

Компьютерный стол КСТ-18

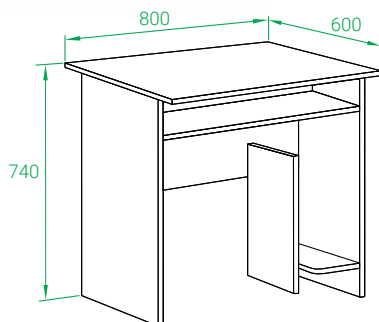


Игровой компьютерный стол на металлических регулируемых опорах поможет полноценно организовать рабочее пространство дома или в офисе. Анатомический вырез на столешнице уменьшает нагрузку на позвоночник, что обязательно понравится геймерам и тем, кто долго работает за компьютером.

Высота×Ширина×Глубина: 740×1350×800 мм

Все детали:	ЛДСП 16 мм
Кромка:	ПВХ 2 и 0,4 мм
Опоры:	металлические
Отверстия для проводов в столешнице	
Вес изделия в упаковке:	21 кг

Компьютерный стол КСТ-21.1



Стильный компактный компьютерный стол подойдет для небольшой комнаты. Лаконичные формы и белый цвет исполнения делают стол универсальным для любого интерьера. Стол оборудован выдвижной полкой для клавиатуры, а в основании с правой стороны расположена ниша под системный блок.

Высота×Ширина×Глубина: 740×800×600 мм

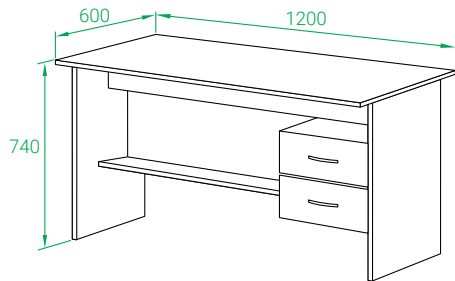
Все детали:	ЛДСП 16 мм
Кромка:	ПВХ 2 и 0,4 мм
Исполнение:	только правое
Встроенная полка под клавиатуру на роликовых направляющих	
Полка под системный блок	
Монитор до 23" (16:9)	
Исполнение:	только правое
Вес изделия в упаковке:	24 кг

Ограничение размера монитора для комплектаций с надстройкой

КСТ-21.1+КН-01, в×ш×г 1475×800×600
Надстройка КН-01 – только левое исполнение, определяется расположением ниши под монитор

Письменный стол

СПМ-07.1



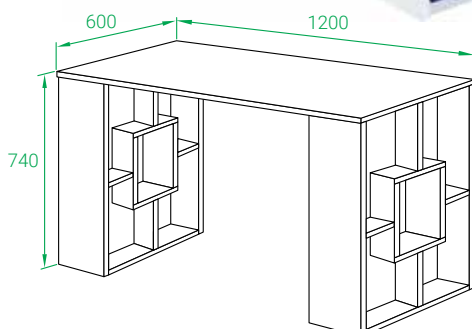
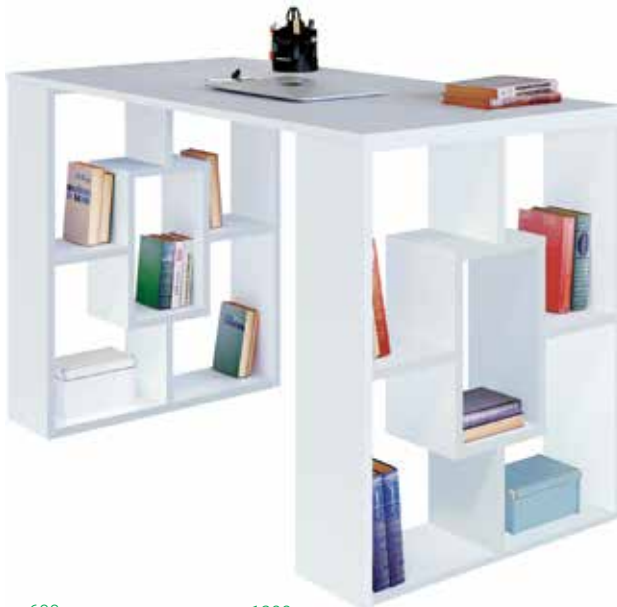
Большой функциональный письменный стол. Внизу задней стенки находится небольшая полка. Высота от пола до ящиков – 290 мм, высота от пола до полки под столом – 310 мм. Высота полки над ящиками – 124 мм.

Высота×Ширина×Глубина: 740×1200×600 мм

Все детали:	ЛДСП 16 мм
Кромка:	ПВХ 2 и 0,4 мм
Ручки:	пластиковые
Направляющие:	роликовые
Размеры ящика, в×ш×г: (внутренние размеры)	211×354×81 мм
Исполнение:	универсальное (правое/левое)
Вес изделия в упаковке:	37 кг

Письменный стол

СПМ-15



Стильный прямой письменный стол для любителей минималистичных светлых деталей в интерьере. Опоры выполнены в виде функциональных стеллажей для книг, гаджетов, канцелярии.

Стол для работы, может использоваться и как компьютерный.

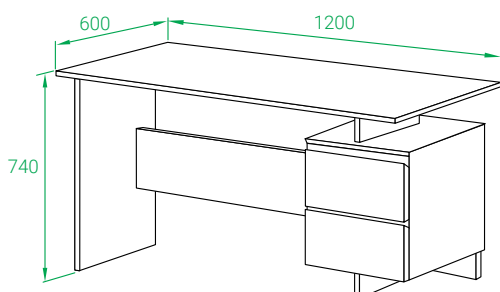
Данную модель можно поставить вдоль стены, перпендикулярно к ней, по центру комнаты или использовать ее для зонирования пространства.

Высота×Ширина×Глубина: 740×1200×600 мм

Все детали:	ЛДСП 16 мм
Кромка:	ПВХ 2 и 0,4 мм
Вес изделия в упаковке:	28 кг

Письменный стол

СПМ-19



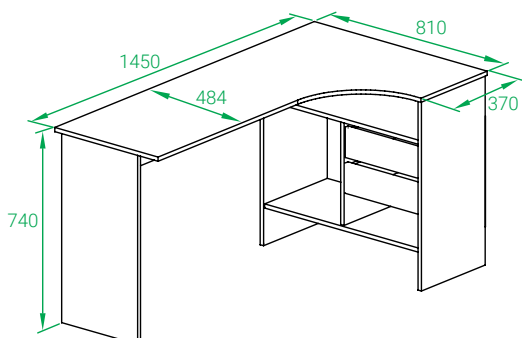
Стильный письменный стол оснащен двумя ящиками и открытой нишей, что позволит держать все необходимые для работы или учебы предметы под рукой. Ящики открываются за счет скоса в 45 градусов на верхней части фасада.

Высота×Ширина×Глубина: 740×1200×600 мм

Все детали:	ЛДСП 16 мм
Кромка:	ПВХ 2 и 0,4 мм
Направляющие:	роликовые
Размеры ящика, в×ш×г: (внутренние размеры)	308×340×103 мм
Фасады со спилом под 45° без ручек	
Исполнение:	универсальное (правое/левое)
Вес изделия в упаковке:	30 кг

Письменный стол

СПМ-25



Многофункциональный угловой письменный стол. Столешница шириной 1450 мм позволяет разместить компьютер и рабочие материалы. Такая модель стола позволяет организовать максимально удобную рабочую зону. Стол может быть с правым или левым углом (определяется по расположению тумбы).

Высота×Ширина×Глубина: 740×1450×810 мм

Все детали:	ЛДСП 16 мм
Кромка:	ПВХ 2 и 0,4 мм
Направляющие:	шариковые полного выдвижения
Фасады без ручек	
Размеры ящика, в×ш×г: (внутренние размеры)	303×287×100 мм
Исполнение:	правое/левое
Вес изделия в упаковке:	35 кг

Стеллажи

СТ-1



В×Ш×Г: 1908×800×252 мм

Все детали:	ЛДСП 16 мм
Кромка:	ПВХ 0,4 мм
Расстояние между полками:	296 мм
Опоры:	регулируемые
Вес изделия в упаковке:	27 кг

СТ-2



В×Ш×Г: 1810×988×268 мм

Все детали:	ЛДСП 16 мм
Кромка:	ПВХ 0,4 мм
Металлические хромированные стойки высотой:	340 и 168 мм

СТ-2 с дверями



Внутренний размер секции с дверями:	328×363 мм
Опоры:	нерегулируемые
Вес изделия в упаковке:	34 кг

СТ-3



В×Ш×Г: 2035×900×312 мм

Все детали:	ЛДСП 16 мм
Кромка:	ПВХ 0,4 мм
Опоры:	нерегулируемые
Вес изделия в упаковке:	40 кг

СТ-4



В×Ш×Г: 1816×900×296 мм

Все детали:	ЛДСП 16 мм
Кромка:	ПВХ 0,4 мм
Опоры:	регулируемые
Вес изделия в упаковке:	38 кг

СТ-5



В×Ш×Г: 1626×1200×356 мм

Все детали:	ЛДСП 16 мм
Кромка:	ПВХ 0,4 мм
Опоры:	регулируемые
Вес изделия в упаковке:	38 кг

Стеллажи

СТ-6



В×Ш×Г: 1982×1200×356 мм

Все детали:	ЛДСП 16 мм
Кромка:	ПВХ 0,4 мм
Опоры:	регулируемые
Вес изделия в упаковке:	44 кг

СТ-7



В×Ш×Г: 1852×845×316 мм

Все детали:	ЛДСП 16 мм
Кромка:	ПВХ 0,4 мм
Опоры:	регулируемые



Внутренний размер секции с дверью 1328×260 мм

Вес изделия в упаковке: 50 кг

СТ-12



В×Ш×Г: 1766×800×296 мм

Все детали:	ЛДСП 16 мм
Кромка:	ПВХ 0,4 мм
Расстояние между полками	330 мм
Опоры:	регулируемые
Вес изделия в упаковке:	35 кг

СТ-14



В×Ш×Г: 1766×550×356 мм

Все детали:	ЛДСП 16 мм
Кромка:	ПВХ 0,4 мм
Расстояние между полками	330 мм
Опоры:	регулируемые
Вес изделия в упаковке:	37 кг

СТ-15



В×Ш×Г: 1766×1200×356 мм

Все детали:	ЛДСП 16 мм
Кромка:	ПВХ 0,4 мм
Расстояние между полками	330 мм
Опоры:	регулируемые
Вес изделия в упаковке:	61 кг

Полки

ПК-1



В×Ш×Г: 520×780×196 мм

Все детали: ЛДСП 16 мм

Кромка: ПВХ 0,4 мм

Вес изделия в упаковке: 6 кг

ПК-2



В×Ш×Г: 520×780×196 мм

Все детали: ЛДСП 16мм

Кромка: ПВХ 0,4 мм

Вес изделия в упаковке: 7 кг

ПК-3



В×Ш×Г: 520×1150×196 мм

Все детали: ЛДСП 16 мм

Кромка: ПВХ 0,4 мм

Вес изделия в упаковке: 10 кг

ПК-4



В×Ш×Г: 520×1150×196 мм

Все детали: ЛДСП 16 мм

Кромка: ПВХ 0,4 мм

Вес изделия в упаковке: 9 кг

ПК-5



В×Ш×Г: 520×1150×196 мм

Все детали: ЛДСП 16 мм

Кромка: ПВХ 0,4 мм

Вес изделия в упаковке: 8 кг

ПК-10



В×Ш×Г: 771×1200×252 мм

Все детали: ЛДСП 16 мм

Кромка: ПВХ 0,4 мм

Вес изделия в упаковке: 20 кг

Модульные стеллажи на основе ПК-9

ПК-9



Широкая полка ПК-9, выполненная в геометрии фигуры из знаменитой игры «Тетрис», позволяет разнообразить интерьер, создавать удобные и практичные системы хранения для книг, предметов интерьера и различных мелочей.

Изделие является модульным элементом: из нескольких таких модулей можно составлять самые разные стеллажные композиции. При сборке конструкции каждая полка должна быть установлена в горизонтальном положении.

В×Ш×Г: 600×900×296 мм

Все детали:	ЛДСП 16 мм
Кромка:	ПВХ 0,4 мм
Высота большого отделения	568 мм
Высота малого отделения	268 мм
Ширина открытой части:	616 мм

Вес изделия в упаковке: 10 кг

Стеллаж устанавливается на пластиковые опоры

Стеллаж из 4 модулей ПК-9

Вместительный открытый стеллаж позволит стильно разнообразить интерьер, а также хранить большое количество предметов: книги, альбомы, элементы декора, необходимые под рукой мелочи.

Модель лаконична в своем исполнении и отлично впишется в любой интерьер.

В×Ш×Г: 1800×900×296 мм

Корпус:	ЛДСП 16 мм
Кромка:	ПВХ 0,4 мм
Количество полок	4 модуля
Количество упаковок	4 шт.
Вес изделия в упаковке:	40 кг



Стеллаж ПК-9 из 8 модулей

В×Ш×Г: 1800×1800×296 мм

Все детали:	ЛДСП 16 мм
Кромка:	ПВХ 0,4 мм
Количество упаковок	8 шт.
Вес изделия в упаковке:	80 кг



ВНИМАНИЕ ПРИ СБОРКЕ СТЕЛЛАЖЕЙ

Модули стеллажей на основе ПК-9 соединяются с помощью межсекционных стяжек, которые входят в комплект фурнитуры.

Для соединения модулей необходимо просверлить отверстия \varnothing 5 мм в тех деталях, которые будут соприкасаться плоскостями.

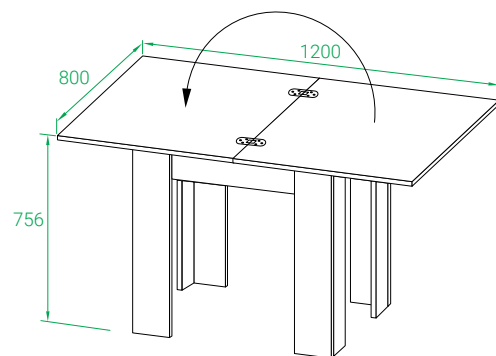
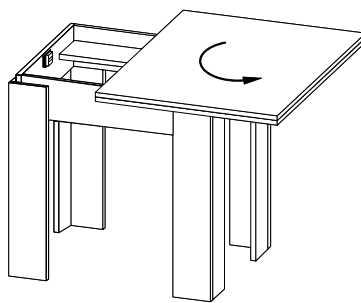
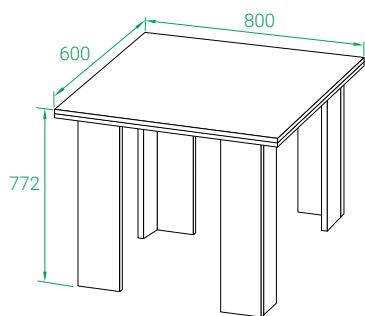
ПРИ СБОРКЕ НЕОБХОДИМО УЧЕСТЬ, ЧТО ДЛИННАЯ СТОРОНА ПОЛКИ ВСЕГДА ДОЛЖНА БЫТЬ ГОРИЗОНТАЛЬНА

Обеденный стол

CO-1



Стол оборудован поворотным раскладным механизмом. Чтобы разложить стол, нужно повернуть столешницу на 90° градусов и раскрыть как книжку.



Компактный обеденный стол для небольшой семьи и приема гостей. Оригинальное угловое оформление опор создает эффект массивности стола.

Высота×Ширина×Глубина:
в сложенном состоянии 772×800×600 мм,
в разложенном состоянии 756×1200×800 мм

Все детали: ЛДСП 16 мм

Кромка: ПВХ 2 и 0,4 мм

Поворотный механизм
раскладывания столешницы

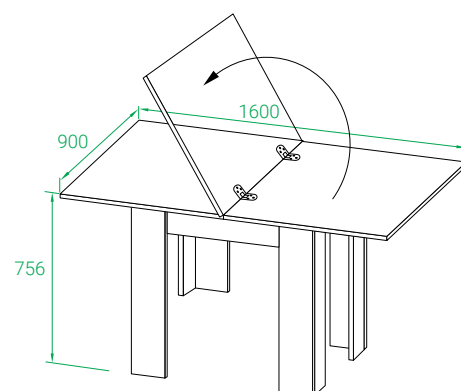
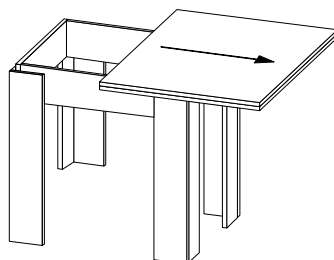
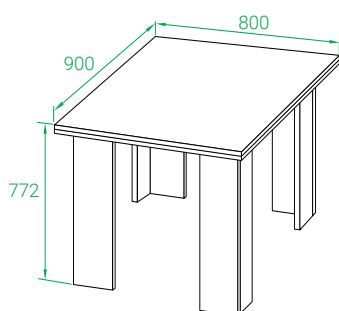
Вес изделия в упаковке: 24 кг

18

CO-2



Стол оборудован раскладным механизмом. Чтобы разложить стол, нужно отодвинуть столешницу и раскрыть ее как книжку.



Стильный раскладной обеденный стол, привлекающий внимание оригинальным угловым оформлением ножек, которое создает ощущение массивности и уюта.

Высота×Ширина×Глубина:
в сложенном состоянии 772×800×900 мм,
в разложенном состоянии 756×1600×900 мм

Все детали: ЛДСП 16 мм

Кромка: ПВХ 2 и 0,4 мм

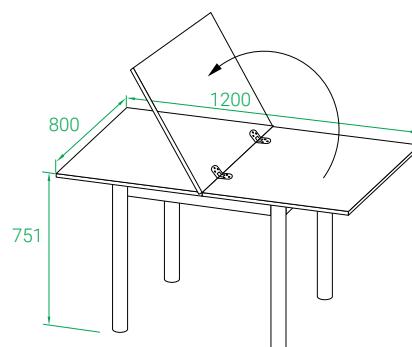
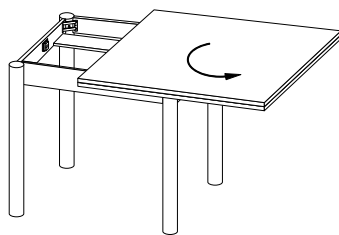
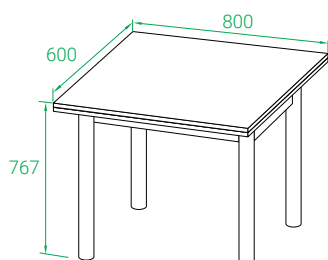
Сдвижной механизм
раскладывания столешницы

Вес изделия в упаковке: 30 кг

CO-1M



Стол оборудован поворотным раскладным механизмом. Чтобы разложить стол, нужно повернуть столешницу на 90° градусов и раскрыть как книжку.



Компактный обеденный стол с раскладным механизмом для большой семьи и приема гостей.

Высота×Ширина×Глубина:
в сложенном состоянии 767×800×600 мм,
в разложенном состоянии 751×1200×800 мм

Все детали: ЛДСП 16 мм

Кромка: ПВХ 2 и 0,4 мм

Поворотный механизм
раскладывания столешницы

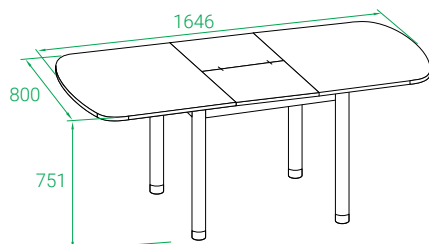
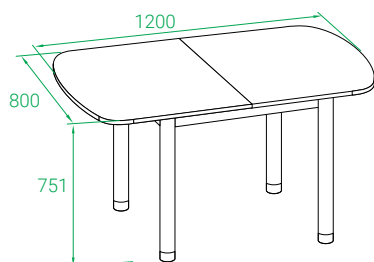
Опоры регулируемые: металлические

Вес изделия в упаковке: 21 кг

CO-3M



Стол оборудован раскладным механизмом – «бабочкой». Чтобы разложить стол, нужно раздвинуть столешницу в стороны, достать вставку и раскрыть ее между частями столешницы.



Овальный раскладной обеденный стол на металлических опорах. Идеальный вариант для гостиной, кухни в доме и на даче.

Высота×Ширина×Глубина:
в сложенном состоянии 751×1200×800 мм,
в разложенном состоянии 751×1646×800 мм

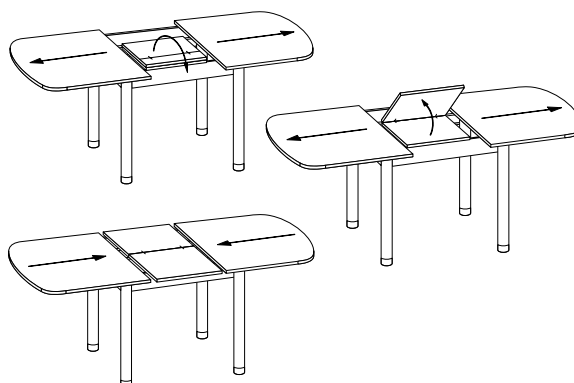
Столешница и корпус: ЛДСП 16 мм

Кромка: ПВХ 2 и 0,4 мм

Раздвижной механизм
раскладывания столешницы

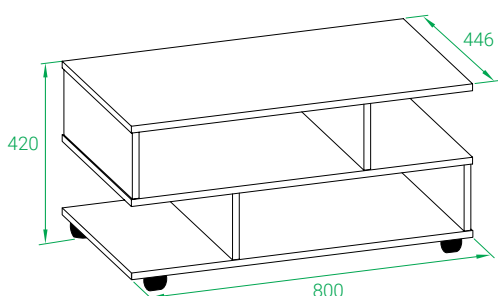
Опоры регулируемые: металлические

Вес изделия в упаковке: 28 кг



Журнальный стол

СЖ-6



Компактный и функциональный журнальный стол с открытыми нишами для хранения разнообразных мелочей. Модель удачно впишется практически в любой интерьер. Стол оборудован поворотными колесами для удобства перемещения.

Высота×Ширина×Глубина: 420×800×446 мм

Все детали: ЛДСП 16 мм

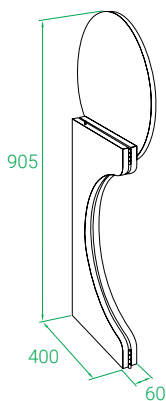
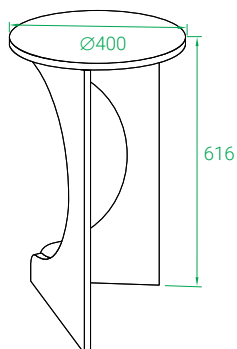
Кромка: ПВХ 0,4 мм

Поворотные колеса

Вес изделия в упаковке: 20 кг

Журнальный стол

СЖ-7



Складной журнальный стол – оригинальное выигрышное решение по оформлению пространства гостиной, студии, кабинета, спальни. Прост в эксплуатации. Собрать и разложить столик может даже ребенок. Удобен в использовании, ширина в 6 см в сложенном состоянии позволяет хранить столик даже в малогабаритной квартире.

Высота×Ширина×Глубина:
в сложенном состоянии 905×60×400 мм,
в разложенном состоянии 616×400×400 мм

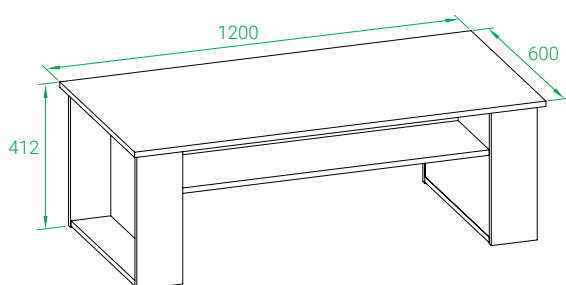
Все детали: ЛДСП 16 мм

Кромка: ПВХ 2 и 0,4 мм

Вес изделия в упаковке: 5 кг

Журнальный стол

СЖ-8



Журнальный стол подойдет для обустройства зоны отдыха как дома, так и в офисе. Модель имеет полку под столешницей для хранения журналов, книг и прочих предметов.

Высота×Ширина×Глубина: 412×1200×600 мм

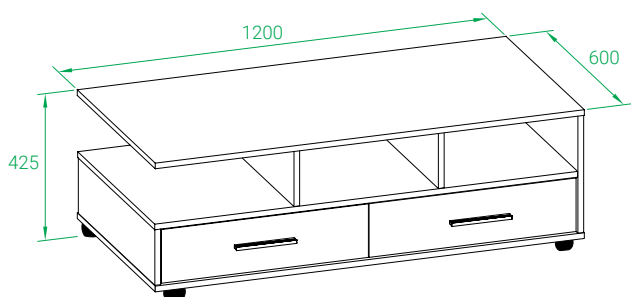
Все детали: ЛДСП 16 мм

Кромка: ПВХ 0,4 мм

Вес изделия в упаковке: 27 кг

Журнальный стол

СЖ-9



Вместительный журнальный стол с двумя глубокими ящиками и открытыми нишами для хранения журналов или предметов интерьера. Стол оборудован поворотными колесами для удобства перемещения.

Высота×Ширина×Глубина: 425×1200×600 мм

Все детали: ЛДСП 16 мм

Кромка: ПВХ 0,4 мм

Ручки: металлические

Направляющие: шариковые
полного выдвижения

Размеры ящика, в×ш×г:
(внутренние размеры) 518×406×101 мм

Поворотные колеса

Вес изделия в упаковке: 45 кг

Журнальный стол

СЖ-10



Элегантный журнальный стол подойдет для стильной гостиной. Модель имеет открытые ниши и ящик для хранения необходимых вещей под рукой.

Высота×Ширина×Глубина: 408×1200×600 мм

Все детали: ЛДСП 16 мм

Кромка: ПВХ 0,4 мм

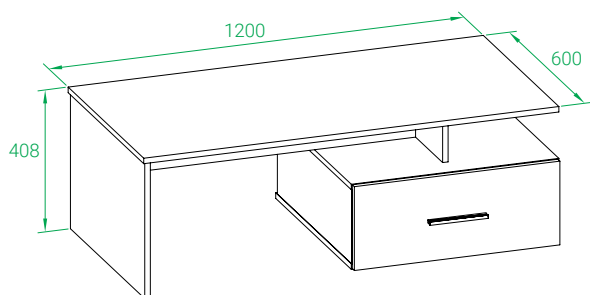
Ручка: металлическая

Направляющие ящиков: шариковые
полного выдвижения

Размеры ящика, в×ш×г:
(внутренние размеры) 509×460×141 мм

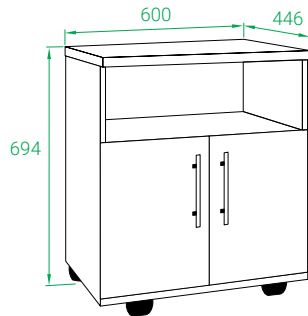
Исполнение: универсальное (правое/левое)

Вес изделия в упаковке: 33 кг



Тумбы

КТ-11

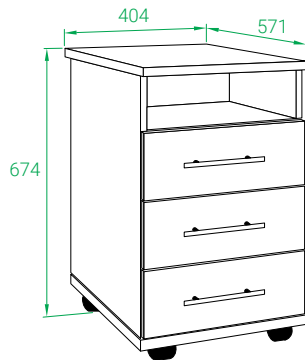


Универсальная тумба под офисную технику. Имеет открытую нишу и закрытое отделение с полкой. Оборудована колесами для перемещения по комнате.

Высота×Ширина×Глубина: 694×600×446 мм

Столешница, основание	ЛДСП 22 мм
Остальные детали:	ЛДСП 16 мм
Кромка:	ПВХ 2 и 0,4 мм
Ручки:	металлические
Поворотные колеса	
Съемная полка	
Вес изделия в упаковке:	23 кг

КТ-12

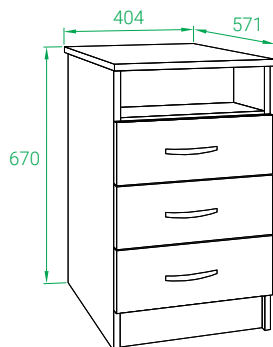


Тумба имеет открытую нишу и три выдвижных ящика для канцелярских принадлежностей.

Высота×Ширина×Глубина: 674×404×571 мм

Столешница, основание:	ЛДСП 22 мм
Остальные детали:	ЛДСП 16 мм
Кромка:	ПВХ 2 и 0,4 мм
Ручки:	металлические
Направляющие ящиков:	роликовые
Размеры ящика, в×ш×г: (внутренние размеры)	311×444×81 мм
Поворотные колеса	
Вес изделия в упаковке:	25 кг

КТ-14



Тумба имеет открытую нишу и три выдвижных ящика для канцелярских принадлежностей.

Высота×Ширина×Глубина: 670×404×571 мм

Все детали:	ЛДСП 16 мм
Кромка:	ПВХ 2 и 0,4 мм
Ручки:	пластиковые
Размеры ящика, в×ш×г: (внутренние размеры)	311×444×81 мм
Направляющие ящиков:	роликовые
Вес изделия в упаковке:	24 кг

БЕЛАЯ КОЛЛЕКЦИЯ

Комоды

Т-2Р



В×Ш×Г: 804×800×446 мм

Все детали:	ЛДСП 16 мм
Кромка:	ПВХ 2 и 0,4 мм
Фасады со спилом под 45°, без ручек	
Роликовые направляющие	
Размер ящика:	705×340×103 мм
Вес изделия в упаковке:	30 кг

Т-3Р



В×Ш×Г: 804×1200×446 мм

Все детали:	ЛДСП 16 мм
Кромка:	ПВХ 2 и 0,4 мм
Фасады со спилом под 45°, без ручек	
Роликовые направляющие	
Размер ящика:	705×340×103 мм
Вес изделия в упаковке:	45 кг

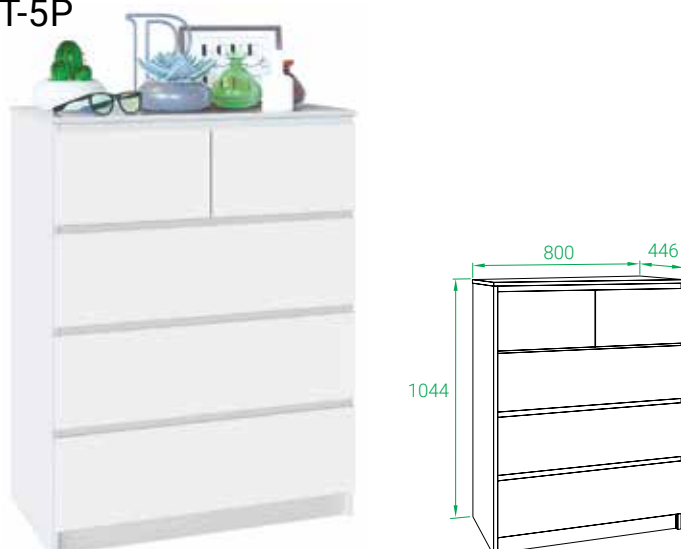
Т-4Р



В×Ш×Г: 1044×400×446 мм

Все детали:	ЛДСП 16 мм
Кромка:	ПВХ 2 и 0,4 мм
Фасады со спилом под 45°, без ручек	
Направляющие:	роликовые
Размер ящика:	308×340×103 мм
Вес изделия в упаковке:	25 кг

Т-5Р

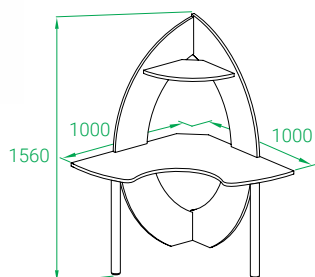


В×Ш×Г: 1044×800×446 мм

Все детали:	ЛДСП 16 мм
Кромка:	ПВХ 2 и 0,4 мм
Фасады со спилом под 45°, без ручек	
Направляющие:	роликовые
Размер ящика:	705×340×103 мм
Размеры маленьких ящиков комода	308×340×103 мм
Вес изделия в упаковке:	40 кг

КОМПЬЮТЕРНЫЕ СТОЛЫ

КСТ-101



Новый подход к дизайну компьютерных столов – столешница сконструирована таким образом, чтобы обеспечить поддержку локтей. Этим обеспечивается разгрузка мышц и гарантируется правильная посадка за компьютером.

Высота×Ширина×Глубина: 1560×1000×1000 мм

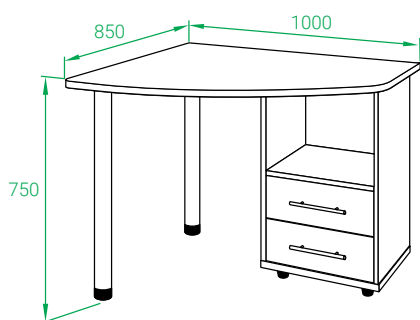
Все детали:	ЛДСП 22 мм
Кромка:	ПВХ 2 и 0,4 мм
Опоры регулируемые:	металлические
Монитор до 23' (16:9)	
Вес изделия в упаковке:	29 кг

Возможность установки пластиковой полки для клавиатуры

Венге



КСТ-102



Угловой стол для компьютера или ноутбука для организации компактного рабочего места. Стол оборудован тумбой с двумя выдвижными ящиками. Ширина по узкой части столешницы составляет 425 мм.

Высота×Ширина×Глубина: 750×1000×850 мм

Столешница и дно тумбы	ЛДСП 22 мм
Остальные детали:	ЛДСП 16 мм
Кромка:	ПВХ 2 и 0,4 мм
Ручки:	металлические
Опоры регулируемые:	металлические
Направляющие:	роликовые
Размеры ящика, в×ш×г: (внутренние размеры)	343×304×81 мм
Исполнение:	правое/левое
Вес изделия в упаковке:	29 кг

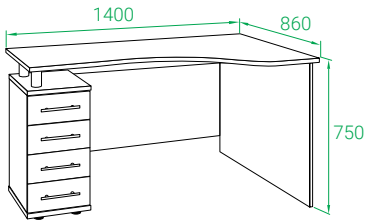
Венге/Беленый дуб



Дуб сонома/Белый



КСТ-104.1

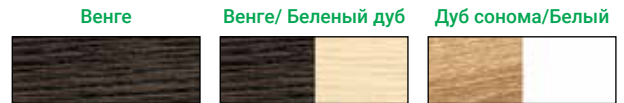


Эргономичный компьютерный стол с тумбой с выдвижными ящиками. Глубина по узкой части столешницы составляет 560 мм.

Высота×Ширина×Глубина: 750×1400×860 мм

Столешница, верх и низ тумбы	ЛДСП 22 мм
Остальные детали:	ЛДСП 16 мм
Кромка:	ПВХ 2 и 0,4 мм
Ручки:	металлические
Направляющие:	роликовые
Размеры ящика, в×ш×г: (внутренние размеры)	223×370×81 мм
Монитор до 23' (16:9)	
Исполнение:	правое/левое
Возможность установки пластиковой полки для клавиатуры	
Надстройка КН-14 – универсальное (правое/левое) исполнение	
Вес изделия в упаковке:	47 кг

Ограничение размера монитора для комплектаций с надстройкой

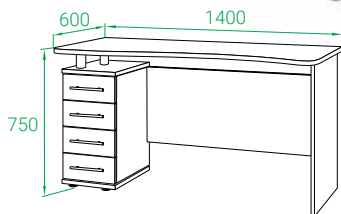


КСТ-104.1+КН-14
в×ш×г 1454×1400×860



КСТ-104.1+КН-14+ПЛК
(полка для клавиатуры)
в×ш×г 1454×1400×860

КСТ-105.1



Компьютерный стол с тумбой с четырьмя выдвижными ящиками. Передний край столешницы имеет эргономичный изгиб для комфортной работы.

Высота×Ширина×Глубина: 750×1400×600 мм

Столешница, верх и низ тумбы	ЛДСП 22 мм
Остальные детали:	ЛДСП 16 мм
Кромка:	ПВХ 2 и 0,4 мм
Ручки:	металлические
Направляющие:	роликовые
Размеры ящика, в×ш×г: (внутренние размеры)	223×370×81 мм
Монитор до 23' (16:9)	
Исполнение:	универсальное (правое/левое)
Возможность установки пластиковой полки для клавиатуры	
Надстройка КН-14 – универсальное (правое/левое) исполнение	
Вес изделия в упаковке:	39 кг

Ограничение размера монитора для комплектаций с надстройкой

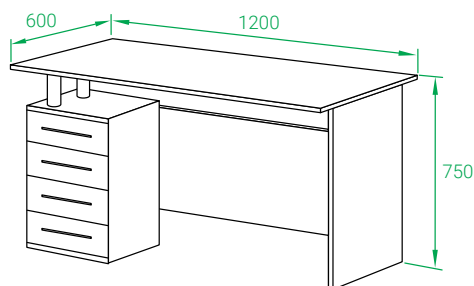


КСТ-105.1+КН-14
в×ш×г 1454×1400×600



КСТ-105.1+КН-14+ПЛК
(полка для клавиатуры)
в×ш×г 1454×1400×600

КСТ-106.1



Большой стол со встроенной вместительной тумбой. Тумба имеет 4 ящика и нишу сверху. Стол универсален и может быть использован как письменный, так и компьютерный. Есть возможность установки пластиковой полки для клавиатуры.

Высота×Ширина×Глубина: 750×1200×600 мм

Столешница, верх и основание тумбы:	ЛДСП 22 мм
Остальные детали:	ЛДСП 16 мм
Кромка:	ПВХ 2 и 0,4 мм
Ручки:	металлические
Направляющие:	роликовые
Размеры ящика, вхшгг: (внутренние размеры)	223×370×81 мм
Исполнение:	универсальное (правое/левое)
Вес изделия в упаковке:	43 кг

Обратите внимание! В цветах Дуб делано и Дуб юкон – черные матовые ручки, в Белом цвете – серебристые хромированные ручки-рейлинги.

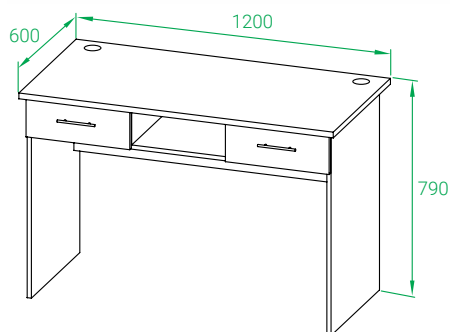
Белый

Дуб делано

Дуб юкон



КСТ-107.1



Удобный компьютерный стол для работы и учебы. На нем можно разместить компьютер или ноутбук. Стол оснащен двумя выдвижными ящиками и нишей.

Высота×Ширина×Глубина: 790×1200×600 мм

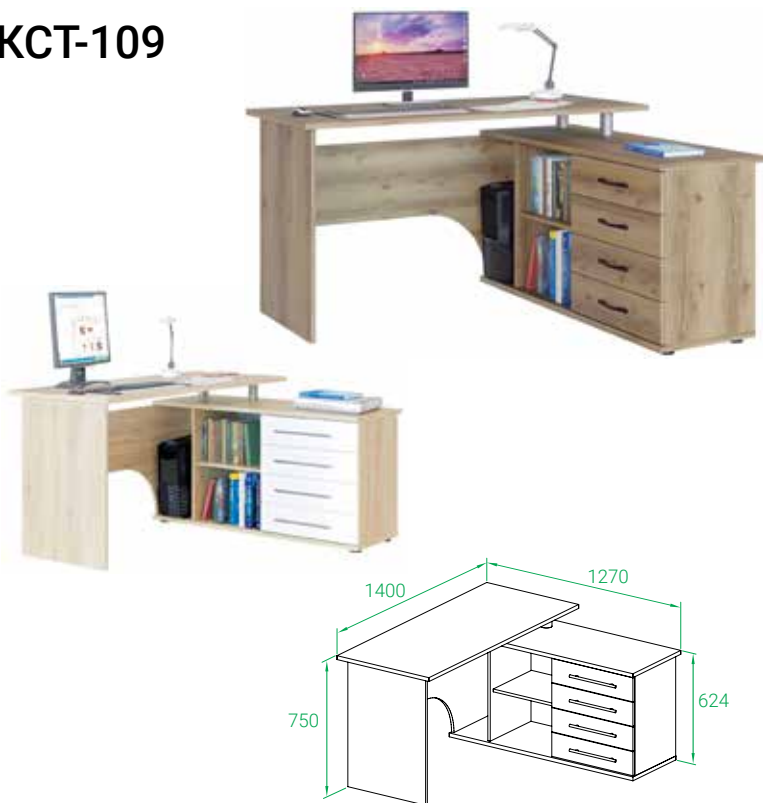
Столешница:	ЛДСП 22 мм
Остальные детали:	ЛДСП 16 мм
Кромка:	ПВХ 2 и 0,4 мм
Ручки:	металлические
Направляющие:	шариковые полного выдвижения
Размеры ящика, вхшгг: (внутренние размеры)	223×370×81 мм
Отверстия для проводов в столешнице	
Вес изделия в упаковке:	38 кг

Белый

Венге



КСТ-109



Угловой компьютерный стол КСТ-109 с двумя рабочими поверхностями. Основная столешница имеет ширину 1400 мм, малая – 1200 мм.

Высота×Ширина×Глубина: 750×1400×1270 мм

Столешница, верх и низ тумбы	ЛДСП 22 мм
Остальные детали:	ЛДСП 16 мм
Кромка:	ПВХ 2 и 0,4 мм
Ручки:	металлические
Направляющие:	роликовые
Размеры ящика, в×ш×г: (внутренние размеры)	444×334×81 мм
Полка под системный блок	
Исполнение:	правое/левое
Вес изделия в упаковке:	62 кг

Обратите внимание! В цветах Дуб делано и Дуб юкон – черные матовые ручки, во всех остальных цветах – серебристые хромированные ручки-рейлинги.

Белый

Венге

Дуб делано

Дуб сонома/Белый

Дуб юкон



КСТ-114



Компьютерный стол КСТ-114 станет отличным помощником в организации рабочего места. Лаконичный стиль исполнения одинаково хорошо подойдет и для домашней обстановки, и для офисного интерьера.

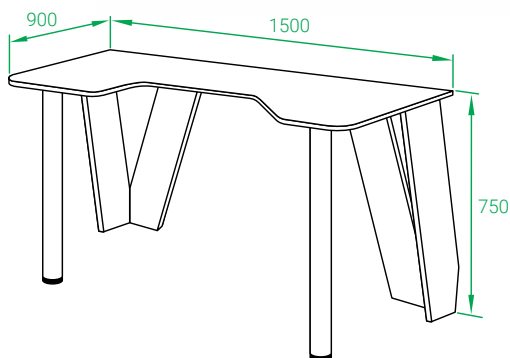
Высота×Ширина×Глубина: 750×1200×600 мм

Столешница, верх, низ, опоры тумбы	ЛДСП 22 мм
Остальные детали:	ЛДСП 16 мм
Кромка:	ПВХ 2 и 0,4 мм
Ручки:	металлические
Направляющие:	шариковые полного выдвижения
Размеры ящика, в×ш×г: (внутренние размеры)	308×434×105 мм
Отверстие для проводов в столешнице	
Исполнение:	только левое
Вес изделия в упаковке:	42 кг

Венге/ Беленый дуб



КСТ-116



Белый



Венге



Дуб делано

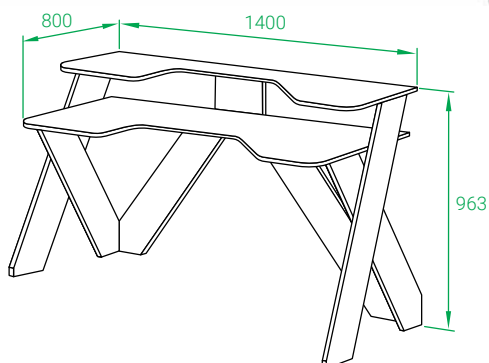


Игровой компьютерный стол КСТ-116. Металлические опоры модели и геометрия форм идеально дополняют собой современный интерьер. Анатомический вырез в столешнице позволяет занять правильное положение и удобно разместить локти на столе, что обеспечит максимальный комфорт. Металлические опоры оснащены пластиковыми накладками с возможностью регулировки по высоте, а также для защиты напольного покрытия от повреждений.

Высота×Ширина×Глубина: 750×1500×900 мм

Все детали:	ЛДСП 22 мм
Кромка:	ПВХ 2 и 0,4 мм
Опоры:	металлические
Вес изделия в упаковке:	34 кг

КСТ-117



Игровой компьютерный стол КСТ-117 подойдет к любому современному интерьеру. На надстройке можно разместить два монитора или другую технику. Специальный вырез в столешнице для повышения уровня комфорта сидящего. Глубина надстройки в широкой части – 340 мм, в узкой – 230 мм. Расстояние между столешницей и нижним краем надстройки – 195 мм.

Высота×Ширина×Глубина: 963×1400×800 мм

Столешница и полка:	ЛДСП 22 мм
Остальные детали:	ЛДСП 16 мм
Кромка:	ПВХ 2 и 0,4 мм
Вес изделия в упаковке:	34 кг

Белый



Венге



КСТ-01.1



КСТ-01.1+КН-01, в·ш·г 1420×800×600
Надстройка КН-01 – только левое исполнение (определяется расположением ниши под монитор)

Компактный компьютерный стол с выкатной полкой для клавиатуры, полками для системного блока и принтера. Размер полки под клавиатуру – 650×356 мм

Высота×Ширина×Глубина: 740×800×600 мм

Все детали: ЛДСП 16 мм

Кромка: ПВХ 2 и 0,4 мм

Встроенная полка под клавиатуру на роликовых направляющих

Полка под системный блок

Монитор до 23" (16:9)

Исполнение: только правое

Вес изделия в упаковке: 20 кг

Ограничение размера монитора только для комплектаций с надстройкой.

Венге



КСТ-04.1



Вместительный компьютерный стол для учебы и работы. Стол оборудован выкатной полкой для клавиатуры (650×356 мм), а также полкой под системный блок.

Высота×Ширина×Глубина: 740×1200×600 мм

Все детали: ЛДСП 16 мм

Кромка: ПВХ 2 и 0,4 мм

Встроенная полка под клавиатуру на шариковых направляющих

Полка под системный блок

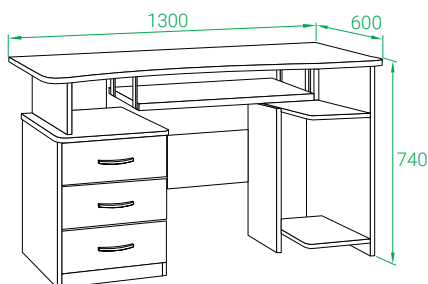
Исполнение: универсальное (правое/левое)

Вес изделия в упаковке: 23 кг

Венге



КСТ-08.1



Стол оснащен тумбой с тремя ящиками и полкой под системный блок. Полка под клавиатуру имеет размеры 650×356 мм.

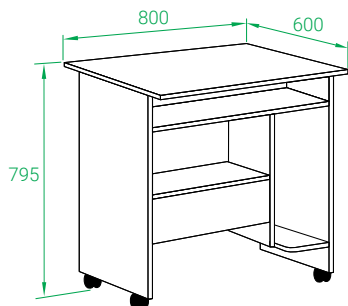
Высота×Ширина×Глубина: 740×1300×600 мм

Все детали:	ЛДСП 16 мм
Кромка:	ПВХ 2 и 0,4 мм
Направляющие:	роликовые
Ручки:	пластиковые
Размеры ящика, в×ш×г: (внутренние размеры)	310×444×81 мм
Встроенная полка под клавиатуру на шариковых направляющих	
Полка под системный блок	
Исполнение:	универсальное (правое/левое)
Вес изделия в упаковке:	42 кг

Венге



КСТ-10.1



Компактный стол на колесах для работы за ноутбуком или настольным компьютером. Размер полки под принтер – 278×396 мм. Высота полки под принтером – 278 мм. Расстояние от нижней полки под системным блоком до полки под клавиатуру – 550 мм.

Высота×Ширина×Глубина: 795×800×600 мм

Все детали:	ЛДСП 16 мм
Кромка:	ПВХ 2 и 0,4 мм
Направляющие:	роликовые
Размеры ящика, в×ш×г: (внутренние размеры)	339×234×100мм
Встроенная полка под клавиатуру на роликовых направляющих	
Полка под системный блок	
Поворотные колеса	
Исполнение:	только правое
Монитор до 23" (16:9)	
Вес изделия в упаковке:	24 кг

Ограничение размера монитора только для комплектаций с надстройкой.



КСТ-10.1+КН-01, в×ш×г 1475×800×600
Надстройка КН-01 – только левое исполнение, определяется расположением ниши под монитор

Белый



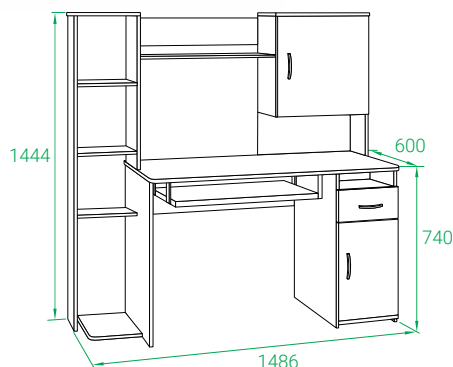
Венге



Дуб сонома



КСТ-11.1



Компьютерный стол с большим количеством полок. В боковом стеллаже на нижней полке можно разместить системный блок. Стол оборудован выдвижным ящиком и полкой для клавиатуры.

Высота×Ширина×Глубина: 1444×1486×600 мм

Все детали:	ЛДСП 16 мм
Кромка:	ПВХ 2 и 0,4 мм
Ручки:	пластиковые
Направляющие:	роликовые
Размеры ящика, в×ш×г: (внутренние размеры)	211×354×81 мм
Встроенная полка под клавиатуру на шариковых направляющих	
Полка под системный блок	
Монитор до 23' (16:9)	
Исполнение:	универсальное (правое/левое)
Вес изделия в упаковке:	55 кг

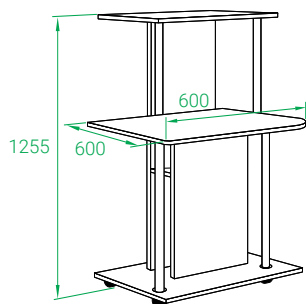
Венге/ Беленый дуб



Дуб сонома/Белый



КСТ-12



Компьютерный стол на колесах. Высота от столешницы до верхней полки – 476 мм. Высота от полки над системным блоком до столешницы – 166 мм. Высота проема под системный блок – 500 мм, ширина проема – 238 мм. Проем для монитора с диагональю до 22'. Ширина столешницы между металлическими стойками – 498 мм.

Высота×Ширина×Глубина: 1255×600×600 мм

Все детали:	ЛДСП 16 мм
Кромка:	ПВХ 2 и 0,4 мм
Монитор до 22' (16:9)	
Полка под системный блок	
Поворотные колеса	
Вес изделия в упаковке:	20 кг

Белый



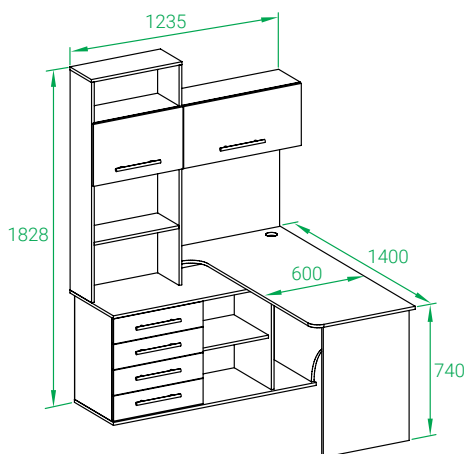
Венге



Дуб сонома



КСТ-14



Многофункциональный компьютерный стол для домашнего кабинета или офиса. Столешница – 1400 мм, тумба с ящиками, полками и нишей под системный блок. Высокая надстройка имеет открытые полки и два закрытых шкафа. Двери шкафов открываются вверх.

Высота×Ширина×Глубина: 1828×1400×1235 мм

Все детали:	ЛДСП 16 мм
Кромка:	ПВХ 2 и 0,4 мм
Направляющие:	роликовые
Полка под системный блок	
Ручки:	металлические
Размеры ящика, в×ш×г: (внутренние размеры)	444×334×81мм
Газлифт подъемной двери	
Отверстие для проводов в столешнице	
Исполнение:	правое/левое
Вес изделия в упаковке:	73 кг

Венге/ Беленый дуб



Дуб делано



Дуб сонома/Белый

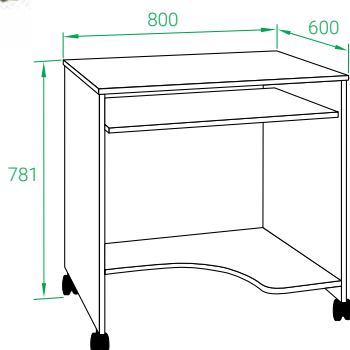


Дуб юкон



Обратите внимание! В цветах Дуб делано и Дуб юкон – черные матовые ручки, во всех остальных цветах – серебристые хромированные ручки-рейлинги.

КСТ-15



Компактный мобильный стол для стационарного компьютера или ноутбука для дома и офиса. Модель оборудована поворотными колесами без стопоров для легкого передвижения стола. Размер ниши для системного блока (в×ш×г): 535×250×600 мм.

Высота×Ширина×Глубина: 781×800×600 мм

Все детали:	ЛДСП 16 мм
Кромка:	ПВХ 2 и 0,4 мм
Встроенная полка под клавиатуру на роликовых направляющих	
Полка под системный блок	
Поворотные колеса	
Исполнение:	только правое
Вес изделия в упаковке:	21 кг

Дуб сонома



КСТ-16



Компьютерный стол с высокой надстройкой с открытыми полками и закрытым стеллажом с двумя полками для документов, книг и пр. Под столешницей расположена тумба с открытой нишей и тремя выдвижными ящиками.

Высота×Ширина×Глубина: 1600×1200×600 мм

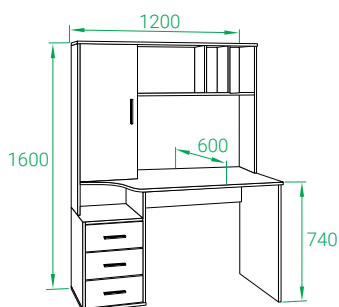
Все детали:	ЛДСП 16 мм
Кромка:	ПВХ 2 и 0,4 мм
Ручки:	металлические
Направляющие:	шариковые полного выдвижения

Размеры ящика, в×ш×г:
(внутренние размеры) 289×334×97 мм

Монитор до 25' (16:9)

Исполнение: только левое

Вес изделия в упаковке: 58 кг



КСТ-16+СТ-9
в×ш×г 1600×1800×600

Венге/ Беленый дуб

Дуб сонома/Белый



КСТ-17



Многофункциональный компьютерный стол для организации полноценного кабинета. Просторная столешница с надстройкой, полками, двумя закрытыми отделениями, ящиком и стеллажом.

Высота×Ширина×Глубина: 1850×1600×600 мм

Все детали:	ЛДСП 16 мм
Кромка:	ПВХ 2 и 0,4 мм
Полка под системный блок	
Ручки:	металлические
Направляющие:	шариковые полного выдвижения

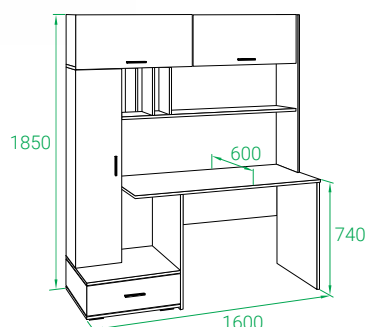
Размеры ящика, в×ш×г:
(внутренние размеры) 526×484×141 мм

Газлифт подъемной двери

Монитор до 23' (16:9)

Исполнение: только левое

Вес изделия в упаковке: 94 кг

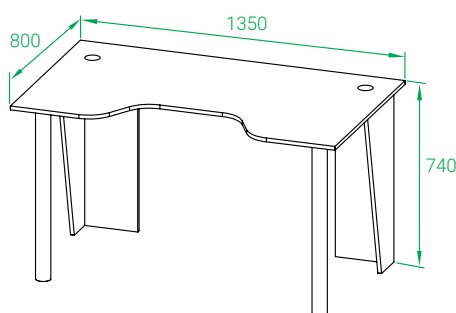


Венге/Беленый дуб

Дуб сонома/Белый



КСТ-18



Игровой компьютерный стол на металлических регулируемых опорах поможет полноценно организовать рабочее пространство дома или в офисе. Анатомический вырез на столешнице уменьшает нагрузку на позвоночник, что обязательно понравится геймерам и тем, кто долго работает за компьютером.

Высота×Ширина×Глубина: 740×1350×800 мм

Все детали: ЛДСП 16 мм

Кромка: ПВХ 2 и 0,4 мм

Опоры: металлические

Отверстия для проводов в столешнице

Вес изделия в упаковке: 21 кг

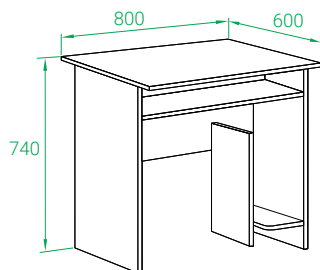
Белый



Венге



КСТ-21.1



Компактный компьютерный стол для небольшой комнаты или офиса. Размер столешницы – 800×600 мм позволяет установить монитор любой диагонали. Стол оборудован выдвижной полкой для клавиатуры, в основании с правой стороны расположена ниша под системный блок.

Высота×Ширина×Глубина: 740×800×600 мм

Все детали: ЛДСП 16 мм

Кромка: ПВХ 2 и 0,4 мм

Полка под системный блок

Встроенная полка под клавиатуру на роликовых направляющих

Исполнение: только правое

Монитор до 23' (16:9)

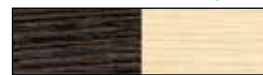
Вес изделия в упаковке: 24 кг

Ограничение размера монитора только для комплектаций с надстройкой.

Белый



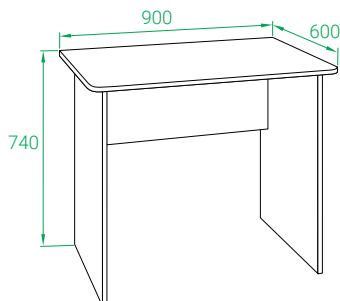
Венге/ Беленый дуб



КСТ-21.1+КН-01, в×ш×г 1420×800×600
Надстройка КН-01 – только левое исполнение (определяется расположением ниши под монитор)

ПИСЬМЕННЫЕ СТОЛЫ

СПМ-01.1



Компактный классический стол для дома и офиса. Края столешницы скруглены.

Высота×Ширина×Глубина: 740×900×600 мм

Все детали: ЛДСП 16 мм

Кромка: ПВХ 2 и 0,4 мм

Вес изделия в упаковке: 17 кг

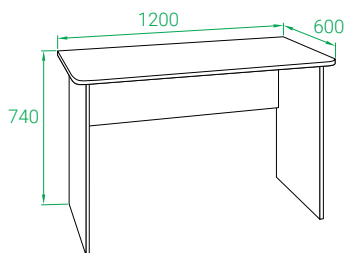
Венге



Дуб сонома



СПМ-02.1



Классический письменный стол – рабочее место для школьников, студентов, работников офиса.

Высота×Ширина×Глубина: 740×1200×600 мм

Все детали: ЛДСП 16 мм

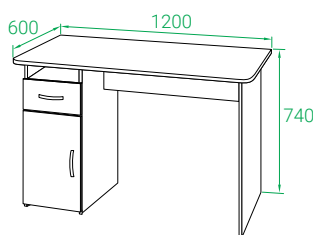
Кромка: ПВХ 2 и 0,4 мм

Вес изделия в упаковке: 20 кг

Венге



СПМ-03.1



Классический письменный стол с тумбой. Тумба оснащена открытой нишей, выдвижным ящиком и закрытой полкой.

Высота×Ширина×Глубина: 740×1200×600 мм

Все детали: ЛДСП 16 мм

Кромка: ПВХ 2 и 0,4 мм

Ручки: пластиковые

Направляющие: роликовые

Размеры ящика, вхшг:
(внутренние размеры) 211×354×81 мм

Съемная полка в тумбе

Исполнение: универсальное (правое/левое)

Вес изделия в упаковке: 30 кг

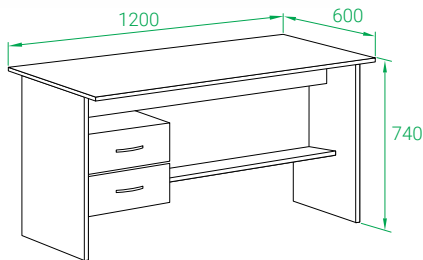
Венге



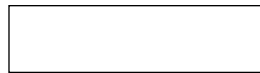
Дуб сонома/Белый



СПМ-07.1



Белый



Венге



Дуб сонома/Белый



Письменный стол с встроенной тумбой с двумя ящиками и открытой нишей.

Высота×Ширина×Глубина: 740×1200×600 мм

Все детали: ЛДСП 16 мм

Кромка: ПВХ 2 и 0,4 мм

Ручки: пластиковые

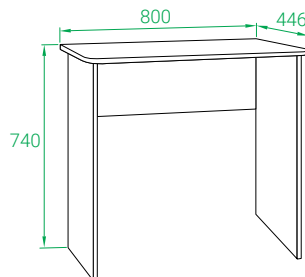
Направляющие: роликовые

Размеры ящика, в×ш×г:
(внутренние размеры) 211×354×81 мм

Исполнение: универсальное (правое/левое)

Вес изделия в упаковке: 37 кг

СПМ-08



Небольшой удобный письменный стол для работы и учебы.

Высота×Ширина×Глубина: 740×800×446 мм

Все детали: ЛДСП 16 мм

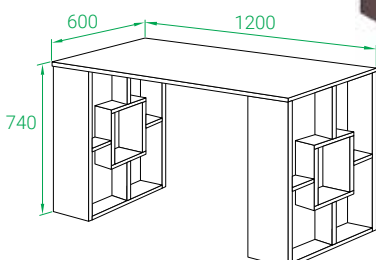
Кромка: ПВХ 2 и 0,4 мм

Вес изделия в упаковке: 11 кг

Венге



СПМ-15



Стильный прямой письменный стол. Опоры выполнены в виде функциональных стеллажей для книг, гаджетов, канцелярии и любимых предметов для настроения. Стол для работы, может использоваться как компьютерный. Данную модель можно поставить вдоль стены, перпендикулярно к ней, по центру комнаты или использовать ее для зонирования пространства.

Высота×Ширина×Глубина: 740×1200×600 мм

Все детали: ЛДСП 16 мм

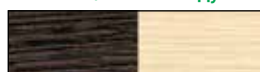
Кромка: ПВХ 2 и 0,4 мм

Вес изделия в упаковке: 28 кг

Белый



Венге/ Беленый дуб



Дуб делано

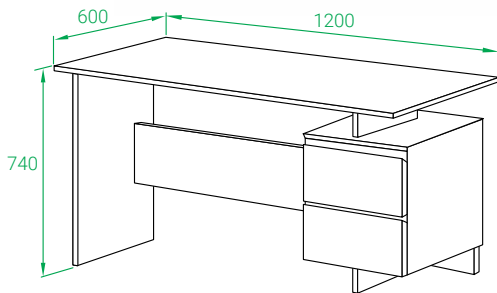


Дуб юкон



ПИСЬМЕННЫЕ СТОЛЫ

СПМ-19

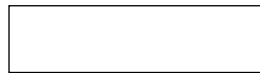


Белый

Дуб сонома/Белый

Дуб делано

Дуб юкон



Классический письменный стол оснащен двумя ящиками и открытой нишей, что позволит держать все необходимые для работы или учебы предметы под рукой. Ящики открываются за счет скоса в 45 градусов на верхней части фасада.

Высота×Ширина×Глубина: 740×1200×600 мм

Все детали: ЛДСП 16 мм

Кромка: ПВХ 2 и 0,4 мм

Направляющие: роликовые

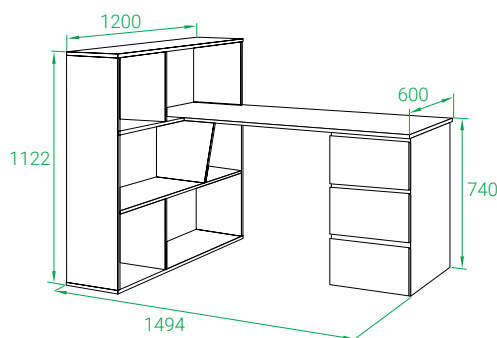
Размеры ящика, вхшхг:
(внутренние размеры) 308×340×103 мм

Фасады со спилом под 45° без ручек

Исполнение: универсальное (правое/левое)

Вес изделия в упаковке: 30 кг

СПМ-20



Письменный стол СПМ-20 – прекрасное решение для организации рабочей зоны в вашем доме или офисе. Модель оснащена несколькими открытыми нишами и тумбой с тремя ящиками, что позволит разместить большое количество необходимых при работе или учебе вещей.

Высота×Ширина×Глубина: 1122×1494×1200 мм

Все детали: ЛДСП 16 мм

Кромка: ПВХ 2 и 0,4 мм

Направляющие: роликовые

Фасады со спилом под 45° без ручек

Размеры ящика, вхшхг:
(внутренние размеры) 308×460×103 мм

Исполнение: универсальное (правое/левое)

Регулируемые опоры

Вес изделия в упаковке: 56 кг

Венге

Дуб делано

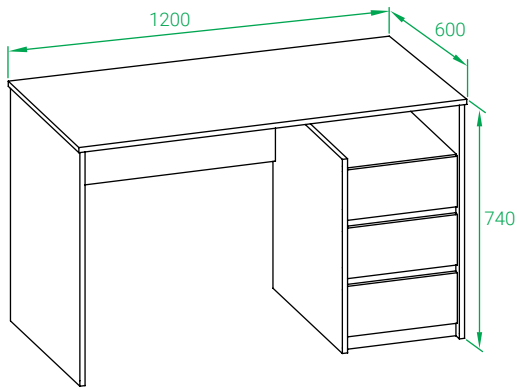


Дуб сонома

Дуб юкон



СПМ-21



Письменный стол СПМ-21 станет отличным помощником при организации рабочего места. Благодаря лаконичному дизайну стол легко впишется в любой современный интерьер. Модель оснащена тремя ящиками и открытой нишей, что позволит держать всё необходимое для работы или учебы под рукой.

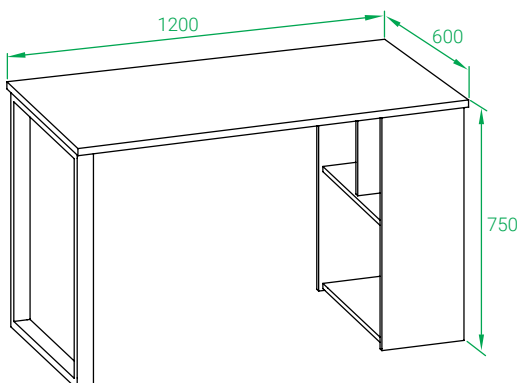
Высота×Ширина×Глубина: 740×1200×600 мм

Все детали:	ЛДСП 16 мм
Кромка:	ПВХ 2 и 0,4 мм
Фасады без ручек	
Направляющие:	шариковые полного выдвижения
Размеры ящика, в×ш×г: (внутренние размеры)	289×460×81 мм
Исполнение:	только правое
Вес изделия в упаковке:	41 кг

Белый/Дуб делано



СПМ-201



Письменный стол СПМ-201 – стильное решение для оформления рабочей зоны в доме или офисе.

Сочетание красивого древесного рисунка и металлической опоры порадует ценителей интерьеров в стиле лофт, а благодаря своему лаконичному строгому дизайну модель также отлично впишется в любой современный интерьер.

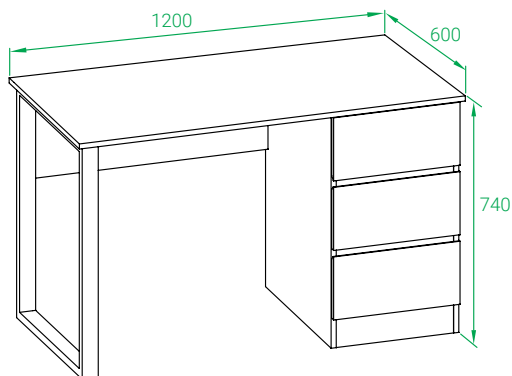
Высота×Ширина×Глубина: 750×1200×600 мм

Столешница:	ЛДСП 22 мм
Остальные детали:	ЛДСП 16 мм
Кромка:	ПВХ 2 и 0,4 мм
Опора:	металлическая
Исполнение:	универсальное (правое/левое)
Вес изделия в упаковке:	27 кг

Дуб делано



СПМ-205



Стильный письменный стол СПМ-205 – идеальное решение для оформления вашего рабочего уголка. За счет лаконичного дизайна модель подойдет к любому современному интерьеру, а благодаря интересному решению с металлической опорой также отлично впишется в обстановку в стиле лофт.

Высота×Ширина×Глубина: 740×1200×600 мм

Все детали:	ЛДСП 16 мм
Кромка:	ПВХ 2 и 0,4 мм
Направляющие:	роликовые
Фасады со спилом под 45° без ручек	
Размеры ящика, в×ш×г: (внутренние размеры)	308×460×101 мм
Исполнение:	универсальное (правое/левое)
Опора:	металлическая
Вес изделия в упаковке:	38 кг

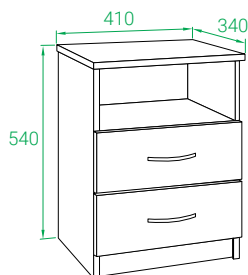
Дуб делано



ТУМБЫ

ТУМБЫ

КТ-09.1



Венге

Венге/ Белый дуб

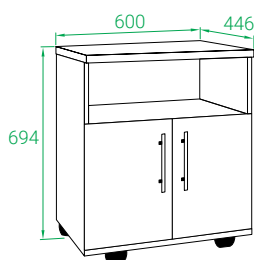


Небольшая универсальная тумба с открытой нишей и выдвижными ящиками.

Высота×Ширина×Глубина: 540×410×340 мм

Все детали:	ЛДСП 16 мм
Кромка:	ПВХ 2 и 0,4 мм
Ручки:	пластиковые
Направляющие:	роликовые
Размеры ящика, в×ш×г: (внутренние размеры)	310×268×81 мм
Вес изделия в упаковке:	13 кг

КТ-11



Белый

Венге



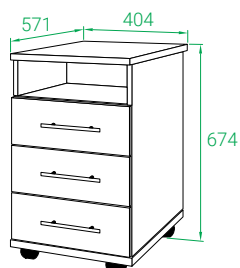
Универсальная тумба под офисную технику для рабочего кабинета или конференц-зоны.

Высота×Ширина×Глубина: 694×600×446 мм

Столешница, основание	ЛДСП 22 мм
Остальные детали:	ЛДСП 16 мм
Кромка:	ПВХ 2 и 0,4 мм
Ручки:	металлические
Поворотные колеса	
Съемная полка	
Вес изделия в упаковке:	23 кг

КТ-12

Универсальные вместительные офисные тумбы с открытой нишей и выдвижными ящиками.



Высота×Ширина×Глубина: 674×404×571 мм

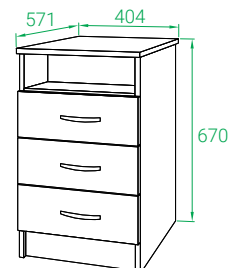
Столешница, основание	ЛДСП 22 мм
Остальные детали:	ЛДСП 16 мм
Кромка:	ПВХ 2 и 0,4 мм
Ручки:	металлические
Направляющие:	роликовые
Размеры ящика, в×ш×г: (внутренние размеры)	311×444×81 мм
Колеса:	поворотные
Вес изделия в упаковке:	25 кг

Белый

Венге



КТ-14



Высота×Ширина×Глубина: 670×404×571 мм

Все детали:	ЛДСП 16 мм
Кромка:	ПВХ 2 и 0,4 мм
Ручки:	пластиковые
Направляющие:	роликовые
Размеры ящика, в×ш×г: (внутренние размеры)	311×444×81 мм
Вес изделия в упаковке:	24 кг

Белый

Венге



ПОЛКИ КНИЖНЫЕ

ПОЛКИ

ПК-1



В×Ш×Г: 520×780×196 мм

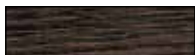
Все детали: ЛДСП 16 мм

Кромка: ПВХ 0,4 мм

Вес изделия в упаковке: 6 кг

Белый

Венге



ПК-2



В×Ш×Г: 520×780×196 мм

Все детали: ЛДСП 16мм

Кромка: ПВХ 0,4 мм

Вес изделия в упаковке: 7 кг

Белый

Венге



Дуб Делано



ПК-3



В×Ш×Г: 520×1150×196 мм

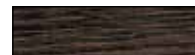
Все детали: ЛДСП 16 мм

Кромка: ПВХ 0,4 мм

Вес изделия в упаковке: 10 кг

Белый

Венге



ПК-4



В×Ш×Г: 520×1150×196 мм

Все детали: ЛДСП 16 мм

Кромка: ПВХ 0,4 мм

Вес изделия в упаковке: 10 кг

Белый

Венге



ПК-5



В×Ш×Г: 520×1150×196 мм

Все детали: ЛДСП 16 мм

Кромка: ПВХ 0,4 мм

Вес изделия в упаковке: 10 кг

Белый

Венге



ПК-10



В×Ш×Г: 771×1200×252 мм

Все детали: ЛДСП 16 мм

Кромка: ПВХ 0,4 мм

Вес изделия в упаковке: 10 кг

Белый

Венге/Беленый дуб



Беленый дуб/Венге



Полка ПК-2
Белая



СТЕЛЛАЖИ

СТЕЛЛАЖИ

СТ-1

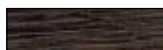
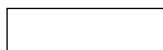


В×Ш×Г: 1908×800×252 мм

Все детали:	ЛДСП 16 мм
Кромка:	ПВХ 0,4 мм
Опоры:	регулируемые
Расстояние между полками	296 мм
Вес изделия в упаковке	27 кг

Белый

Венге



Дуб делано

Дуб сонома

Дуб юкон



СТ-2

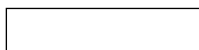


В×Ш×Г: 1810×988×268 мм

Все детали:	ЛДСП 16 мм
Кромка:	ПВХ 0,4 мм
Опоры:	нерегулируемые
Металлические хромированные стойки высотой 340 и 168 мм	

Белый

Венге/Беленый дуб



Дуб делано

Дуб сонома/Белый



СТ-2 с дверями



Внутренний размер секции с дверями 328×363 мм

Вес изделия в упаковке: 34 кг

Обратите внимание!

В цветах Дуб делано и Дуб юкон – черные матовые ручки, в остальных цветах – серебристые хромированные ручки-рейлинги.

СТ-3

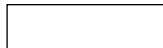


В×Ш×Г: 2035×900×312 мм

Все детали:	ЛДСП 16 мм
Кромка:	ПВХ 0,4 мм
Опоры:	нерегулируемые
Вес изделия в упаковке	40 кг

Белый

Венге



СТ-4

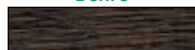
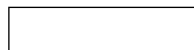


В×Ш×Г: 1816×900×296 мм

Все детали:	ЛДСП 16 мм
Кромка:	ПВХ 0,4 мм
Опоры:	регулируемые
Вес изделия в упаковке	38 кг

Белый

Венге



Дуб делано

Дуб юкон



СТ-5



В×Ш×Г: 1626×1200×356 мм

Все детали:	ЛДСП 16 мм
Кромка:	ПВХ 0,4 мм
Опоры:	регулируемые
Вес изделия в упаковке	38 кг

Белый

Венге/Беленый дуб



Дуб делано

Дуб сонома/Белый

Дуб юкон



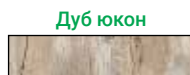
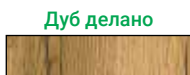
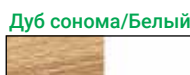
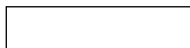
СТ-6



В×Ш×Г: 1982×1200×356 мм

Все детали:	ЛДСП 16 мм
Кромка:	ПВХ 0,4 мм
Опоры:	регулируемые
Вес изделия в упаковке	44 кг

Белый



СТ-7



В×Ш×Г: 1852×845×316 мм

Все детали:	ЛДСП 16 мм
Кромка:	ПВХ 0,4 мм
Опоры:	регулируемые
Внутренний размер секции с дверью, вхш:	1328×260 мм
Вес изделия в упаковке:	50 кг

Белый



Венге



Дуб делано



Дуб юкон



СТ-9



В×Ш×Г: 1600×600×450 мм

Все детали:	ЛДСП 16 мм
Кромка:	ПВХ 0,4 мм
Опоры:	регулируемые
Внутренние размеры ящика, вхшг:	509×334×97 мм
Ручки:	металлические
Полки:	3 несъемные, 4 съемные
Направляющие:	шариковые полного выдвижения
Вес изделия в упаковке:	37 кг

Венге/Беленый дуб



Дуб сонома/Белый



СТ-12



В×Ш×Г: 1766×800×296 мм

Все детали:	ЛДСП 16 мм
Кромка:	ПВХ 0,4 мм
Опоры:	регулируемые
Расстояние между полками:	330 мм
Вес изделия в упаковке:	35 кг

Белый



Дуб сонома/
Белый



Белый/
Дуб делано



СТ-14



В×Ш×Г: 1766×550×356 мм

Все детали:	ЛДСП 16 мм
Кромка:	ПВХ 0,4 мм
Опоры:	регулируемые
Расстояние между полками:	330 мм
Вес изделия в упаковке:	37 кг

Белый



Венге



СТ-15



В×Ш×Г: 1766×1200×356 мм

Все детали:	ЛДСП 16 мм
Кромка:	ПВХ 0,4 мм
Опоры:	регулируемые
Расстояние между полками:	330 мм
Вес изделия в упаковке:	61 кг

Дуб делано



Дуб юкон



Модульные стеллажи на основе ПК-9

ПК-9



Широкая полка ПК-9, выполненная в геометрии фигуры из знаменитой игры «Тетрис», позволяет разнообразить интерьер, создавать удобные и практичные системы хранения для книг, предметов интерьера и самых разных мелочей.

Изделие является модульным элементом: из нескольких таких модулей можно составлять самые разные стеллажные композиции. При сборке конструкции каждая полка должна быть установлена в горизонтальном положении.

Белый



Венге



Беленый дуб



Дуб сонома



Делано



В×Ш×Г: 600×900×296 мм

Все детали:	ЛДСП 16 мм
Кромка:	ПВХ 0,4 мм
Высота большого отделения	568 мм
Высота малого отделения	268 мм

Ширина открытой части	616 мм
Вес изделия в упаковке:	10 кг
Стеллаж устанавливается на пластиковые опоры	

ВНИМАНИЕ ПРИ СБОРКЕ

Модули стеллажей на основе ПК-9 соединяются с помощью межсекционных стяжек, которые входят в комплект фурнитуры.

Для соединения модулей необходимо просверлить отверстия \varnothing 5 мм в тех деталях, которые будут соприкасаться плоскостями.

При сборке необходимо учесть, что длинная сторона полки всегда должна быть горизонтальна.

Стеллаж из 4 модулей ПК-9

Открытый небольшой стеллаж — это стильный способ разнообразить интерьер, сделать его уютным и функциональным. Большое количество полочек разной вместительности дает возможность создать уникальный декор вашей комнаты, расставив на стеллаже книги, коллекцию любимых фигурок и другие приятные мелочи.

В×Ш×Г: 1800×900×296 мм

Корпус:	ЛДСП 16 мм
Кромка:	ПВХ 0,4 мм
Количество полок	4
Количество упаковок	4 шт.
Вес изделия в упаковке:	40 кг



Стеллаж из 6 модулей ПК-9

Вместительный открытый стеллаж позволит стильно разнообразить интерьер, а также хранить большое количество самых разных предметов: книги, альбомы, предметы интерьера, необходимые под рукой мелочи. Модель лаконична в своем исполнении и отлично впишется в любой интерьер.

В×Ш×Г: 1800×1200×296 мм

Корпус:	ЛДСП 16 мм
Кромка:	ПВХ 0,4 мм
Количество полок	6
Количество упаковок	6 шт.
Вес изделия в упаковке:	60 кг



Стеллаж из 8 модулей ПК-9

Большой квадратный открытый стеллаж — это вместительный элемент хранения самых разных вещей. Он позволит разместить книги, журналы, каталоги, альбомы, фотографии или составляющие любой вашей коллекции. Быстрый доступ к каждой полочке стеллажа дает возможность с легкостью делать перестановку предметов, меняя внешнее оформление комнаты.

В×Ш×Г: 1800×1800×296 мм

Все детали:	ЛДСП 16 мм
Кромка:	ПВХ 0,4 мм
Количество упаковок	8 шт.
Вес изделия в упаковке:	80 кг



Высокий стеллаж органично впишется практически в любой интерьер и позволит создать полезное пространство для расстановки книг, журналов, коллекций и любимых мелочей. Нетривиальная геометрия открытых полочек понравится тем, кто ищет что-то нестандартное для мебелировки гостиной, детской комнаты, домашнего кабинета или офисного помещения.

В×Ш×Г: 2400×1200×296 мм

Все детали:	ЛДСП 16 мм
Кромка:	ПВХ 0,4 мм
Количество упаковок	8 шт.
Вес изделия в упаковке:	80 кг



СТЕЛЛАЖИ

ШУ-10



В×Ш×Г: 1827×342×372 мм

Все детали:	ЛДСП 16 мм
Кромка:	ПВХ 0,4 мм
Опоры:	регулируемые
Полки:	2 несъемные, 2 съёмные
Вес изделия в упаковке:	22 кг

Венге



ШУ-12



В×Ш×Г: 1827×342×372 мм

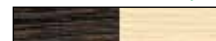
Все детали:	ЛДСП 16 мм
Кромка:	ПВХ 0,4 мм
Ручки:	пластиковые
Опоры:	регулируемые



Полки:	2 несъемные, 2 съёмные
Двери могут открываться как на правую, так и на левую сторону	
Вес изделия в упаковке:	27 кг

Венге

Венге/Беленый дуб



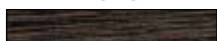
ШУ-20



В×Ш×Г: 1827×682×372 мм

Все детали:	ЛДСП 16 мм
Кромка:	ПВХ 0,4 мм
Опоры:	регулируемые
Полки:	2 несъемные, 2 съёмные
Вес изделия в упаковке:	31 кг

Венге



ШУ-21

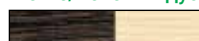
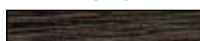


В×Ш×Г: 1827×682×372 мм

Все детали:	ЛДСП 16 мм
Кромка:	ПВХ 0,4 мм
Ручки:	пластиковые
Опоры:	регулируемые
Полки:	2 несъемные, 2 съёмные
Вес изделия в упаковке:	36 кг

Венге

Венге/Беленый дуб



ШУ-22

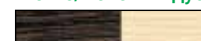
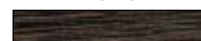


В×Ш×Г: 1827×682×372 мм

Все детали:	ЛДСП 16 мм
Кромка:	ПВХ 0,4 мм
Ручки:	пластиковые
Опоры:	регулируемые
Полки:	2 несъемные, 2 съёмные
Вес изделия в упаковке:	41 кг

Венге

Венге/Беленый дуб



ШУ-30



В×Ш×Г: 2158×342×372 мм

Все детали:	ЛДСП 16 мм
Кромка:	ПВХ 0,4 мм
Опоры:	регулируемые
Полки:	3 несъемные, 2 съёмные
Вес изделия в упаковке:	25 кг

Венге



ШУ-32



В×Ш×Г: 2158×342×372 мм

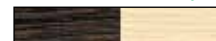
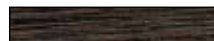
Все детали:	ЛДСП 16 мм
Кромка:	ПВХ 0,4 мм
Ручки:	пластиковые
Опоры:	регулируемые



Полки:	3 несъемные, 2 съёмные
Двери могут открываться как на правую, так и на левую сторону	
Вес изделия в упаковке:	30 кг

Венге

Венге/Беленый дуб



ШУ-40



В×Ш×Г: 2158×342×372 мм

Все детали:	ЛДСП 16 мм
Кромка:	ПВХ 0,4 мм
Опоры:	регулируемые
Полки:	3 несъемные, 2 съёмные
Вес изделия в упаковке:	37 кг

Венге



ШУ-41

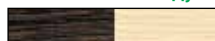
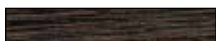


В×Ш×Г: 1827×682×372 мм

Все детали:	ЛДСП 16 мм
Кромка:	ПВХ 0,4 мм
Ручки:	пластиковые
Опоры:	регулируемые
Полки:	3 несъемные, 2 съёмные
Вес изделия в упаковке:	42 кг

Венге

Венге/Беленый дуб



ШУ-42

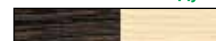
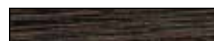


В×Ш×Г: 1827×682×372 мм

Все детали:	ЛДСП 16 мм
Кромка:	ПВХ 0,4 мм
Ручки:	пластиковые
Опоры:	регулируемые
Полки:	3 несъемные, 2 съёмные
Вес изделия в упаковке:	47 кг

Венге

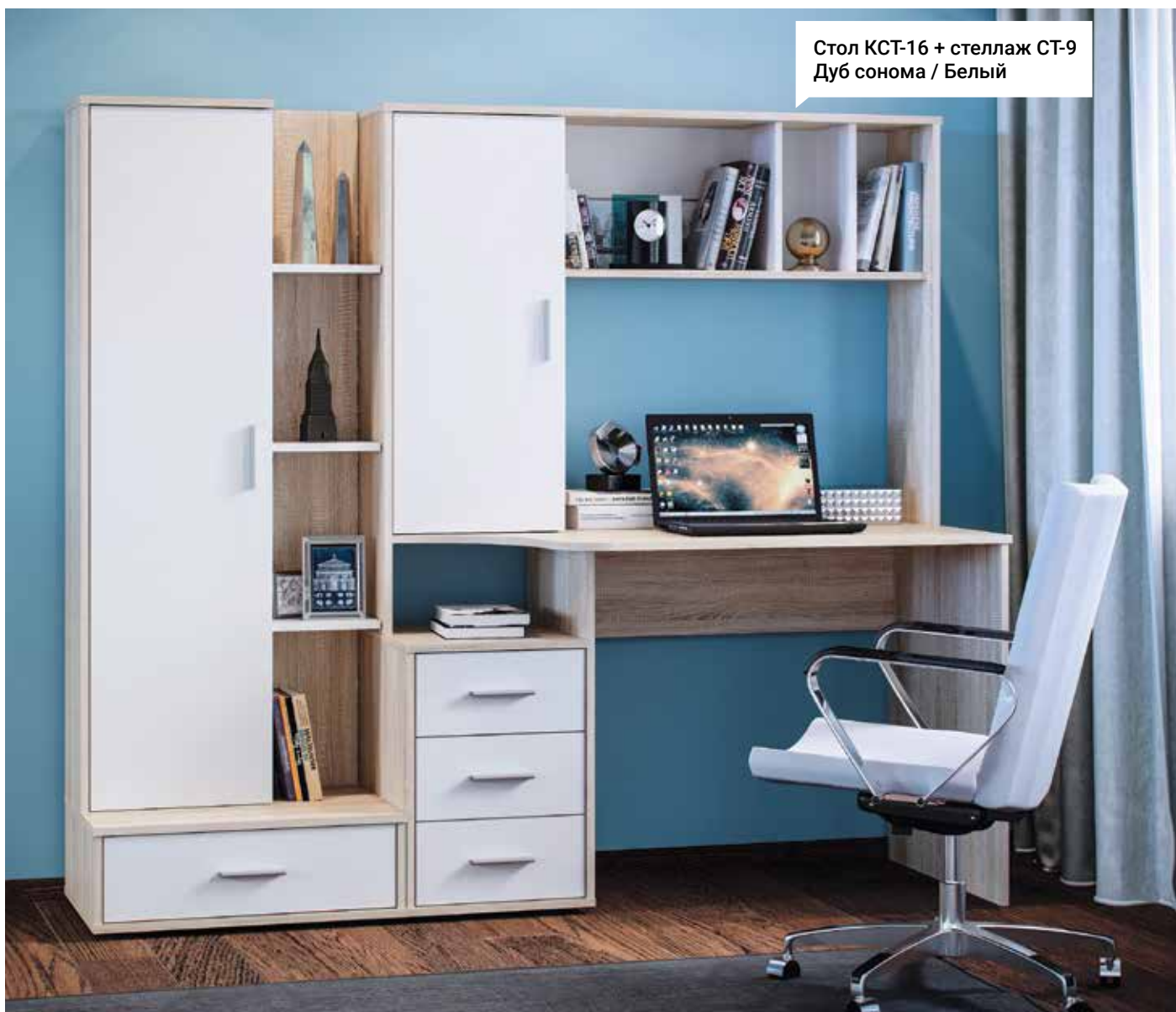
Венге/Беленый дуб



Стол КСТ-105.1 + стеллажи СТ-5 и СТ-6 + полка ПК-2 + стеллаж на базе полок ПК-9
Дуб сонома / Белый



Стол КСТ-16 + стеллаж СТ-9
Дуб сонома / Белый



МЕБЕЛЬ ДЛЯ ОФИСА

КАБИНЕТ РУКОВОДИТЕЛЯ



56

Кабинет руководителя на базе стола КСТ-109

На изображении смоделирован **Кабинет руководителя**, который состоит из стола руководителя **КСТ-109**, стола-приставки **СПР-02** для ведения переговоров, тумбы для документов **КТ-12** и двух стеллажей **СТ-1**.

Данное решение позволяет эргономично организовать место для работы руководителя и приема посетителей. Функциональные тумба и стеллажи решают вечную проблему для мест хранения документации и деловой литературы.



Стол КСТ-109
стр. 29



Стол СПР-02
стр. 60



Тумба КТ-12
стр. 44



Стеллаж СТ-1
стр. 48

КАБИНЕТ ПЕРСОНАЛА



Кабинет для персонала

На изображении смоделирован **Кабинет персонала** на базе **Белой коллекции**, который состоит из столов **КСТ-106.1**, **СПМ-07.1**, тумб для документов **КТ-11**, **12**, **14** и двух стеллажей **СТ-1**.

Данный проект позволил организовать место работы для четырех сотрудников офиса. Решение получилось органичным, удобным и эстетически выверенным.



1
Стол СПМ-07.1
стр. 11



2
Тумба КТ-11
стр. 23



3
Стеллаж СТ-1
стр. 13



4
Тумба КТ-14
стр. 23



5
Стол КСТ-106.1
стр. 6



6
Тумба КТ-12
стр. 23



Стол СЖ-2
Венге

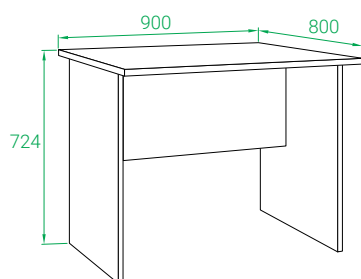


Стол СПМ-21
Белый / Дуб делано

СТОЛЫ ПРИСТАВНЫЕ

СТОЛЫ ПРИСТАВНЫЕ

СПР-02



Универсальный стол-приставка. Устанавливается к основному рабочему столу. Служит для увеличения полезного пространства. Может использоваться как стол для переговоров и позволяет разместить до четырех человек.

Высота×Ширина×Глубина: 724×900×800 мм

Столешница:	ЛДСП 22 мм
Остальные детали:	ЛДСП 16 мм
Кромка:	ПВХ 2 и 0,4 мм
Вес изделия в упаковке:	24 кг

Белый



Венге



60

СПР-03



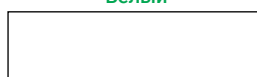
СПР-04 + СПР-03 – 2 шт.
в×ш×г 750×2100×900

Брифинг-приставка. Устанавливается к основному рабочему столу или к столу для переговоров. Служит для увеличения полезного пространства. Устанавливается на металлическую опору.

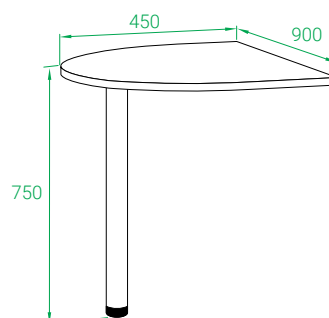
Высота×Ширина×Глубина: 750×450×900 мм

Все детали:	ЛДСП 22 мм
Опора:	металлическая
Кромка:	ПВХ 2 и 0,4 мм
Вес изделия в упаковке:	8 кг

Белый



Венге



СПР-04

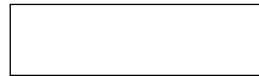


Служит для мебелировки конференц-зоны. Позволяет разместить до шести человек. Модель можно дополнить полукруглой брифинг-приставкой СПР-03, которая позволит организовать овальный переговорный стол.

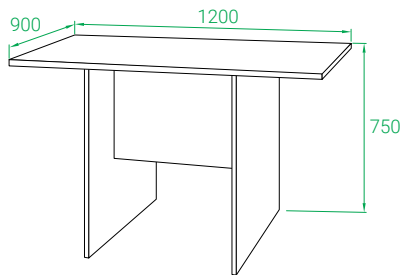
Высота×Ширина×Глубина: 750×1200×900 мм

Все детали:	ЛДСП 22 мм
Кромка:	ПВХ 2 и 0,4 мм
Вес изделия в упаковке:	32 кг

Белый



Венге



СПР-05



Служит для мебелировки конференц-зоны. Позволяет разместить до восьми человек. Модель можно дополнить полукруглой брифинг-приставкой СПР-03, которая позволит организовать овальный переговорный стол.

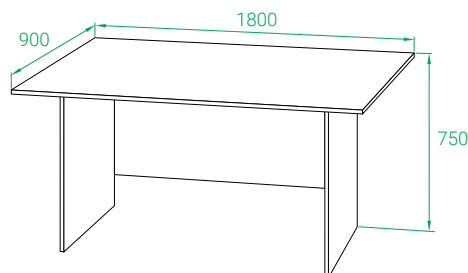
Высота×Ширина×Глубина: 750×1800×900 мм

Все детали:	ЛДСП 22 мм
Кромка:	ПВХ 2 и 0,4 мм
Вес изделия в упаковке:	45 кг

Белый



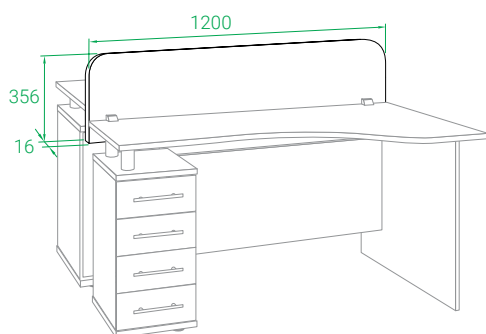
Венге





ПЕРЕГОРОДКИ ДЛЯ СТОЛА

ПР-120



Перегородка для рабочих столов.
Устанавливается между письменными или компьютерными столами с шириной столешницы 1200 мм.
Служит для разграничения рабочего пространства.

Высота×Ширина×Глубина: 356×1200×16 мм

Все детали: ЛДСП 16 мм

Кромка: ПВХ 0,4 мм

Фурнитура для крепления в комплекте

Вес изделия в упаковке: 7 кг

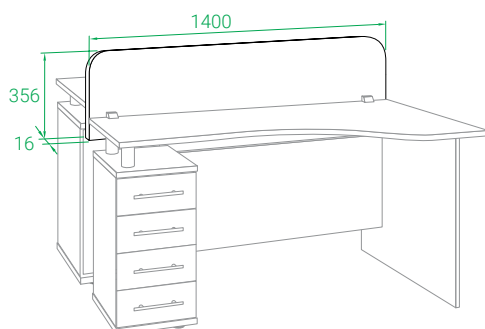
Белый



Венге



ПР-140



Перегородка для рабочих столов.
Устанавливается между письменными или компьютерными столами с шириной столешницы 1400 мм.
Служит для разграничения рабочего пространства.

Высота×Ширина×Глубина: 356×1400×16 мм

Все детали: ЛДСП 16 мм

Кромка: ПВХ 0,4 мм

Фурнитура для крепления в комплекте

Вес изделия в упаковке: 9 кг

Белый



Венге



СТОЛЫ РАСКЛАДНЫЕ

СТОЛЫ РАСКЛАДНЫЕ

СП-04М.1



Стол-книжка на металлических опорах. В сложенном состоянии опоры хранятся внутри, в предусмотренном для этого ящике.

Высота×Ширина×Глубина:
в сложенном состоянии 740×295×830 мм,
в разложенном состоянии 740×1661×830 мм

Все детали: ЛДСП 16 мм

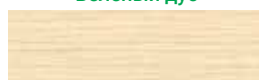
Кромка: ПВХ 0,4 мм

Опоры: съемные, металлические

Место в тумбе для хранения
съемных металлических опор

Вес изделия в упаковке: 30 кг

Беленый дуб



Венге



Дуб делано



Дуб юкон



СП-05.1



Компактный стол-книжка. В разложенном виде позволяет разместить за ним компанию друзей и близких.

Высота×Ширина×Глубина:
в сложенном состоянии 740×250×830 мм,
в разложенном состоянии 740×1610×830 мм

Все детали: ЛДСП 16 мм

Кромка: ПВХ 0,4 мм

Вес изделия в упаковке: 23 кг

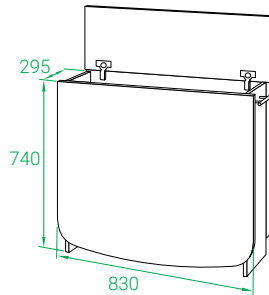
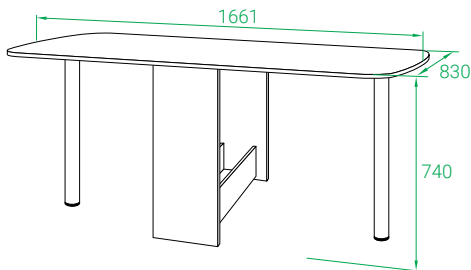
Беленый дуб



Венге



СП-07.1



Стол-книжка на двух металлических опорах. Под центральной столешницей находится отделение для хранения (столешница поднимается).

Высота×Ширина×Глубина:
в сложенном состоянии 740×295×830 мм,
в разложенном состоянии 740×1661×830 мм

Все детали:	ЛДСП 16 мм
Кромка:	ПВХ 0,4 мм
Ручки:	металлические
Опоры:	съемные, металлические

Место в тумбе для хранения
съемных металлических опор

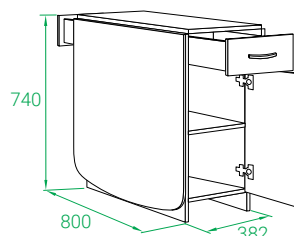
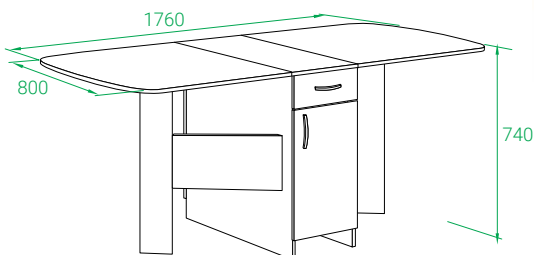
Место для хранения под центральной
столешницей (в×ш×г): 240×724×218 мм

Вес изделия в упаковке: 29 кг

Венге



СП-09.1



Многофункциональный стол-книжка с ящиками и полками. В собранном виде может использоваться в качестве тумбы (ширина 382 мм).

Высота×Ширина×Глубина:
в сложенном состоянии 740×382×800 мм,
в разложенном состоянии 740×1760×800 мм

Все детали:	ЛДСП 16 мм
Кромка:	ПВХ 0,4 мм
Ручки:	пластиковые
Направляющие:	роликовые

Размеры ящика, в×ш×г:
(внутренние размеры) 211×354×100 мм

Ящик и дверь в тумбе
с двух сторон стола с местом для хранения

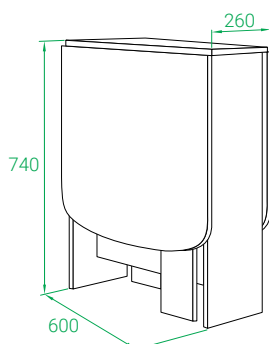
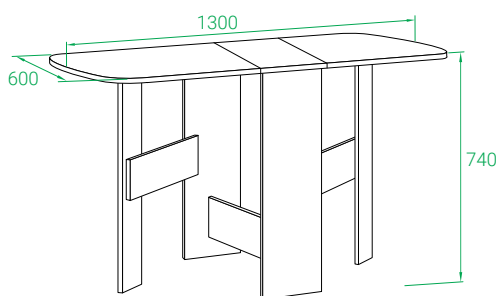
Вес изделия в упаковке: 40 кг

Венге



СТОЛЫ РАСКЛАДНЫЕ

СП-10.1



Компактный стол-книжка для малогабаритной квартиры. В разложенном виде превращается в полноценный обеденный стол.

Высота×Ширина×Глубина:
в сложенном состоянии 740×260×600 мм,
в разложенном состоянии 740×1300×600 мм

Все детали: ЛДСП 16 мм

Кромка: ПВХ 0,4 мм

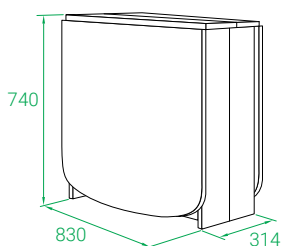
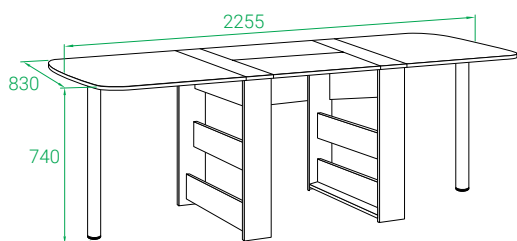
Вес изделия в упаковке: 16 кг

Венге



68

СП-11.1



Уникальный стол-книжка для любителей застолья, имеет несколько вариантов разложения. Благодаря металлическим опорам и устойчивым центральным опорам из ЛДСП, даже в максимально разложенном виде, конструкция стола остается устойчивой, а для более легкого раздвижения стола предусмотрены колеса.

Высота×Ширина×Глубина:
в разложенном состоянии 740×2255×830 мм,
в сложенном состоянии 740×314×830 мм

Все детали: ЛДСП 16 мм

Кромка: ПВХ 0,4 мм

Опоры: съемные, металлические

Место в тумбе для хранения съемных металлических опор и съемных столешниц

Возможность раздвижения стола в промежуточное (1680 мм) и полное (2255 мм) положение

Вес изделия в упаковке: 37 кг

Беленый дуб

Венге



СП-12



Небольшой овальный стол-книжка с откидной столешницей. При необходимости размеры столешницы можно увеличить, подняв крыло и прикрутив к нему опору. В сложенном состоянии опора хранится в специальной нише в основании стола.

Высота×Ширина×Глубина:
в сложенном состоянии 740×860×900 мм,
в разложенном состоянии 740×1548×900 мм

Все детали: ЛДСП 16 мм

Кромка: ПВХ 0,4 мм

Место в тумбе для хранения
съемных металлических опор

Вес изделия в упаковке: 21 кг

Беленый дуб



Венге



Дуб делано



Дуб юкон



СП-18



Практичный стол-книжка СП-18 найдет свое место в любой обстановке, будь то квартира, дача или офисное пространство. В сложенном состоянии стол удобно хранить, ведь ширина составляет всего 9 см, в разложенном виде изделие превращается в полноценный обеденный стол. Скругленные углы столешницы обеспечивают должный уровень безопасности.

Высота×Ширина×Глубина:
в сложенном состоянии 755×90×830 мм,
в разложенном состоянии 740×1512×830 мм

Все детали: ЛДСП 16 мм

Кромка: ПВХ 0,4 мм

Вес изделия в упаковке: 26 кг

Беленый дуб



Венге



СТОЛЫ РАСКЛАДНЫЕ

СП-24М.1



Стол-книжка на металлических опорах. В сложенном состоянии опоры хранятся внутри, в предусмотренном для этого ящике.

Высота×Ширина×Глубина:
в сложенном состоянии 740×210×800 мм,
в разложенном состоянии 740×1600×800 мм

Все детали: ЛДСП 16 мм

Кромка: ПВХ 0,4 мм

Опоры: съемные, металлические

Место в тумбе для хранения
съемных металлических опор

Вес изделия в упаковке: 22 кг

Венге



Венге/ Беленый дуб



70

СП-29.1



Классический функциональный стол-книжка станет полезным помощником как в квартире, так и в загородном доме. В собранном виде может использоваться в качестве тумбы.

Высота×Ширина×Глубина:
в сложенном состоянии 740×372×800 мм,
в разложенном состоянии 740×1760×800 мм

Все детали: ЛДСП 16 мм

Кромка: ПВХ 0,4 мм

Ручки: пластиковые

Дверь в тумбе с двух сторон стола
с местом для хранения

1 съемная полка

Вес изделия в упаковке: 38 кг

Беленый дуб



СТОЛЫ ОБЕДЕННЫЕ

СТОЛЫ ОБЕДЕННЫЕ

CO-1



Компактный обеденный стол для небольшой семьи. Оригинальное угловое оформление опор создает эффект массивности стола.

Высота×Ширина×Глубина:
в сложенном состоянии 772×800×600 мм,
в разложенном состоянии 756×1200×800 мм

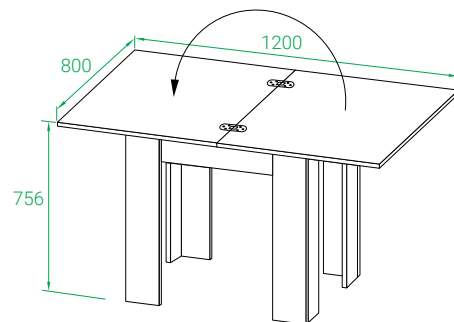
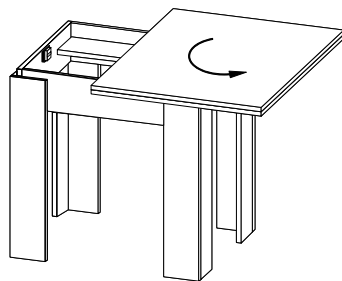
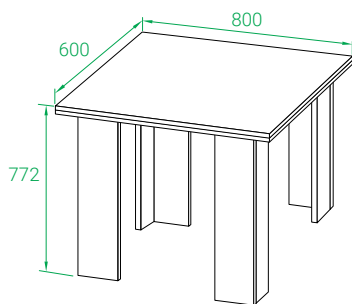
Все детали: ЛДСП 16 мм

Кромка: ПВХ 2 и 0,4 мм

Поворотный механизм
раскладывания столешницы

Вес изделия в упаковке: 24 кг

Стол оборудован поворотным раскладным механизмом. Чтобы разложить стол, нужно повернуть столешницу на 90° градусов и раскрыть как книжку.



72

CO-1M



Компактный обеденный стол с раскладным механизмом для большой семьи и приема гостей.

Высота×Ширина×Глубина:
в сложенном состоянии 767×800×600 мм,
в разложенном состоянии 751×1200×800 мм

Все детали: ЛДСП 16 мм

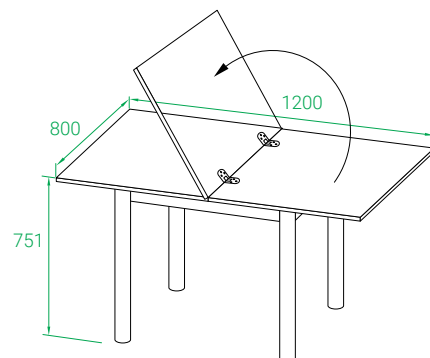
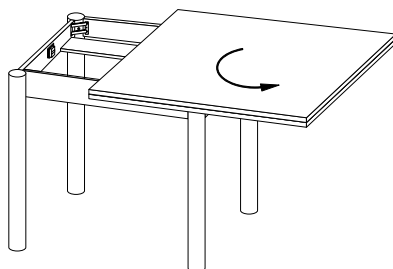
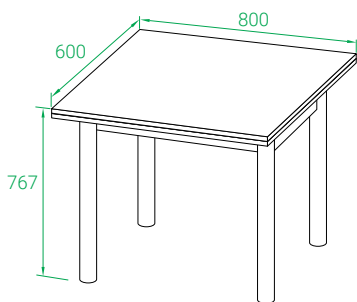
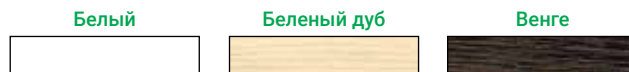
Кромка: ПВХ 2 и 0,4 мм

Поворотный механизм
раскладывания столешницы

Опоры: металлические, регулируемые:

Вес изделия в упаковке: 21 кг

Стол оборудован поворотным раскладным механизмом. Чтобы разложить стол, нужно повернуть столешницу на 90° градусов и раскрыть как книжку.



CO-3M



Овальный раскладной обеденный стол на металлических опорах. Идеальный вариант для гостиной, кухни в доме и на даче.

Высота×Ширина×Глубина:
в сложенном состоянии 751×1200×800 мм,
в разложенном состоянии 751×1646×800 мм

Столешница и корпус: ЛДСП 16 мм

Кромка: ПВХ 2 и 0,4 мм

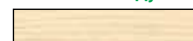
Раздвижной механизм раскладывания столешницы

Опоры регулируемые: металлические

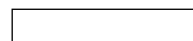
Вес изделия в упаковке: 28 кг



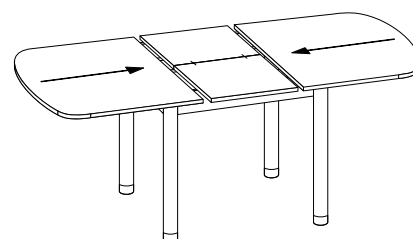
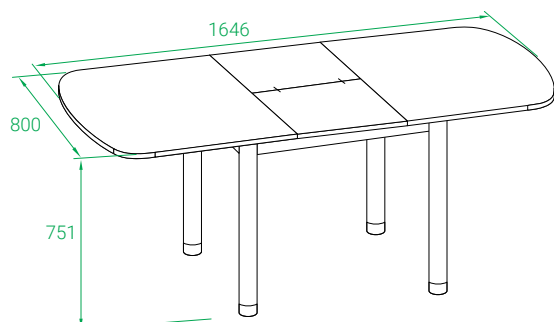
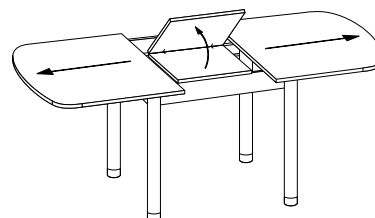
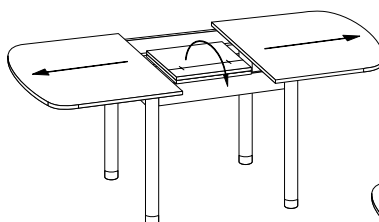
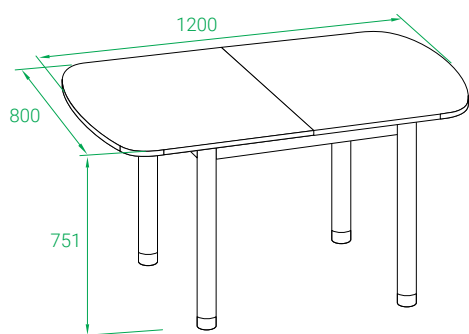
Беленый дуб



Белый



Стол оборудован раскладным механизмом – «бабочкой». Чтобы разложить стол, нужно раздвинуть столешницу в стороны, достать вставку и раскрыть ее между частями столешниц.





Тумба для обуви ТП-2
Венге / Беленый дуб

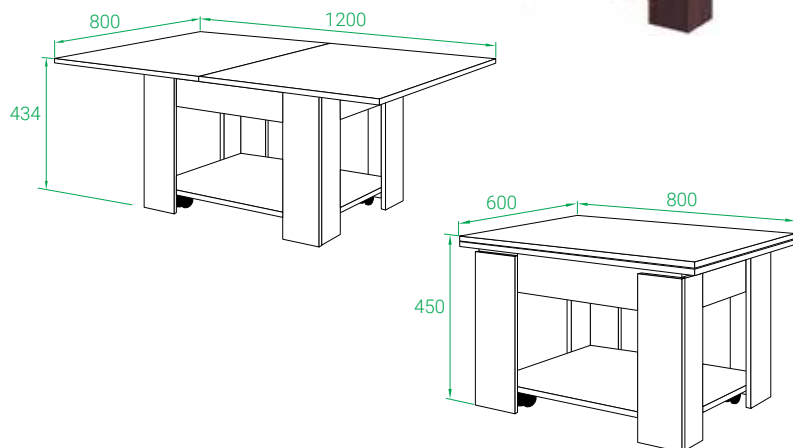


Прихожая ВШ-2.2
Дуб сонома / Белый

СТОЛЫ ЖУРНАЛЬНЫЕ

СТОЛЫ ЖУРНАЛЬНЫЕ

СЖ-1



Раскладной журнальный стол. Столешница раскладывается и позволяет использовать стол для повседневного отдыха, для чаепития или небольшого фуршета. Внизу расположена полка для журналов, пультов и прочих мелочей. Столик оборудован колесами для перемещения по комнате.

Высота×Ширина×Глубина:
в сложенном состоянии 450×800×600 мм,
в разложенном состоянии 434×1200×800 мм

Все детали: ЛДСП 16 мм

Кромка: ПВХ 2 и 0,4 мм

Поворотный механизм раскладывания стола

Поворотные колеса

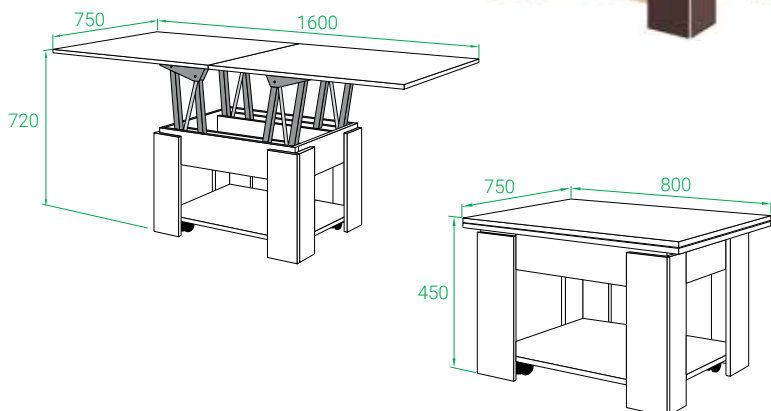
Вес изделия в упаковке: 23 кг

Венге



76

СЖ-2



Популярная модель стола-трансформера. В модели используется технология обработки углов под 45 градусов. Модель позволяет увеличивать длину столешницы и высоту ее уровня. Стол можно использовать и как журнальный, и как обеденный при разложении.

Высота×Ширина×Глубина:
в сложенном состоянии 450×800×750 мм,
в разложенном состоянии 720×1600×750 мм

Все детали: ЛДСП 16 мм

Кромка: ПВХ 2 и 0,4 мм

Механизм раскладывания стола с подъемом

Поворотные колеса

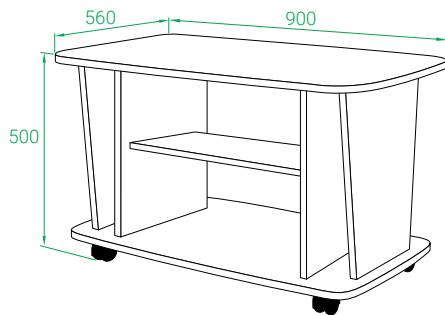
Вес изделия в упаковке: 37 кг

Венге

Венге/Дуб сонома



СЖ-3



Узкий журнальный столик на колесах. В конструкции предусмотрены две обычных полки, а также два вертикальных отсека по краям.

Стол оборудован поворотными колесами, которые облегчают его перемещение по комнате.

Высота×Ширина×Глубина: 500×900×560 мм

Все детали: ЛДСП 16 мм

Кромка: ПВХ 2 и 0,4 мм

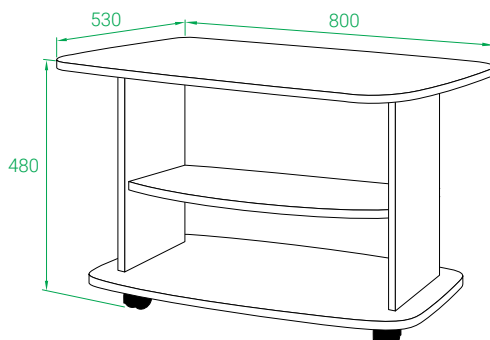
Поворотные колеса

Вес изделия в упаковке: 16 кг

Венге



СЖ-4



Небольшой журнальный столик для любого интерьера. Под столешницей находится полочка для хранения журналов и пультов от техники. Пространство под полкой разделено на две части.

Стол оборудован поворотными колесами, которые облегчают его перемещение по комнате.

Высота×Ширина×Глубина: 480×800×530 мм

Все детали: ЛДСП 16 мм

Кромка: ПВХ 2 и 0,4 мм

Поворотные колеса

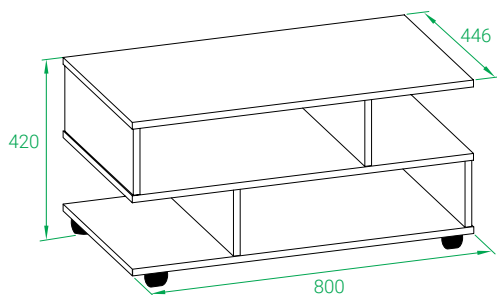
Вес изделия в упаковке: 13 кг

Венге



СТОЛЫ ЖУРНАЛЬНЫЕ

СЖ-6



Компактный и функциональный журнальный стол с открытыми нишами для хранения разнообразных мелочей. Модель удачно впишется практически в любой интерьер. Стол оборудован поворотными колесами для удобства перемещения.

Высота×Ширина×Глубина: 420×800×446 мм

Все детали: ЛДСП 16 мм

Кромка: ПВХ 0,4 мм

Поворотные колеса

Вес изделия в упаковке: 20 кг

Белый



Венге



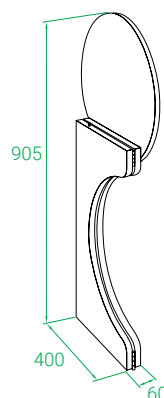
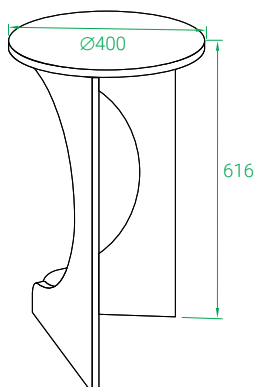
Дуб делано



Дуб юкон



СЖ-7



Складной журнальный стол – оригинальное выигрышное решение по оформлению пространства гостиной, студии, кабинета, спальни. Прост в эксплуатации. Собрать и разложить столик может даже ребенок. Удобен в использовании, ширина в 6 см в сложенном состоянии позволяет хранить столик даже в малогабаритной квартире.

**Высота×Ширина×Глубина:
в сложенном состоянии 905×60×400 мм,
в разложенном состоянии 616×400×400 мм**

Все детали: ЛДСП 16 мм

Кромка: ПВХ 2 и 0,4 мм

Вес изделия в упаковке: 5 кг

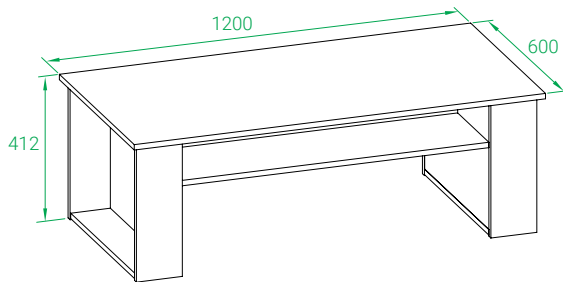
Белый



Венге



СЖ-8



Журнальный стол подойдет для обустройства зоны отдыха как дома, так и в офисе. Модель имеет полку под столешницей для хранения журналов, книг и прочих предметов.

Высота×Ширина×Глубина: 412×1200×600 мм

Все детали: ЛДСП 16 мм

Кромка: ПВХ 0,4 мм

Вес изделия в упаковке: 27 кг

Белый



Венге



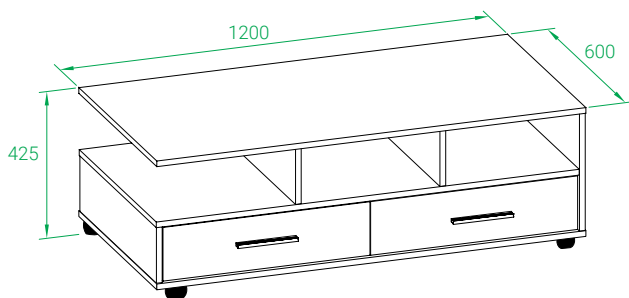
Дуб делано



Дуб юкон



СЖ-9



Вместительный журнальный стол с двумя глубокими ящиками и открытыми нишами для хранения журналов или предметов интерьера. Стол оборудован поворотными колесами для удобства перемещения.

Высота×Ширина×Глубина: 425×1200×600 мм

Все детали: ЛДСП 16 мм

Кромка: ПВХ 0,4 мм

Ручки: металлические

Направляющие: шариковые
полного выдвижения

Размеры ящика, в×ш×г:
(внутренние размеры) 518×406×101 мм

Поворотные колеса

Вес изделия в упаковке: 45 кг

Белый



Венге



Дуб делано

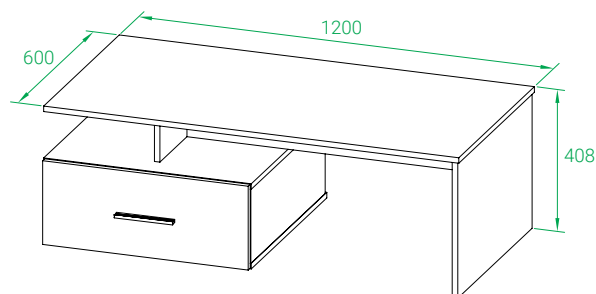


Дуб юкон



СТОЛЫ ЖУРНАЛЬНЫЕ

СЖ-10



Элегантный журнальный стол подойдет для стильной гостиной. Модель имеет открытые ниши и ящик для хранения необходимых вещей под рукой.

Высота×Ширина×Глубина: 408×1200×600 мм

Все детали: ЛДСП 16 мм

Кромка: ПВХ 0,4 мм

Ручка: металлическая

Направляющие ящиков: шариковые
полного выдвижения

Размеры ящика, в×ш×г:
(внутренние размеры) 509×460×141 мм

Исполнение: универсальное (правое/левое)

Вес изделия в упаковке: 33 кг

Белый



Дуб делано/Белый



МЕБЕЛЬ ДЛЯ ПРИХОЖИХ

ВШ-1



ВШ-1+Ш0-1
В×Ш×Г 2087×1400×429 мм



Компактная прихожая с открытой вешалкой (3 крючка), маленькими ящиками под зеркалом и вместительным отделением внизу, которое можно использовать в качестве обувницы (внутри полка). Над крючками полка для головных уборов.

Высота×Ширина×Глубина: 2087×800×344 мм

Все детали:	ЛДСП 16 мм
Кромка:	ПВХ 0,4 мм
Ручки:	металлические
Направляющие:	роликовые
Опоры	регулируемые
Металлические крючки	
Зеркало с полированной кромкой	
Размеры ящика, вхшг: (внутренние размеры)	231×278×81 мм
Исполнение:	универсальное (правое/левое)
При закрытых дверях тумбу можно использовать как место для сидения	
Вес изделия в упаковке:	41 кг

Венге/Беленый дуб



ВШ-2.2



ВШ-2.2+Ш0-1
В×Ш×Г 2087×1800×429 мм



Прихожая с отделением для обуви, головных уборов, зеркалом и двумя ящиками. Универсальна при сборке (зеркало может быть расположено как справа, так и слева). Максимальная нагрузка на верхний крючок 3-х рожковой вешалки – 1 кг, на нижние крючки – 5 кг.

Высота×Ширина×Глубина: 2087×1200×344 мм

Все детали:	ЛДСП 16 мм
Кромка:	ПВХ 0,4 мм
Ручки:	металлические
Направляющие:	роликовые
Опоры	регулируемые
Металлические крючки	
Зеркало с полированной кромкой	
Размеры ящика, вхшг: (внутренние размеры)	231×278×81 мм
Исполнение:	универсальное (правое/левое)
При закрытых дверцах тумбу можно использовать как место для сидения	
Вес изделия в упаковке:	61 кг

Венге/Беленый дуб



Дуб сонома/Белый



ВШ-6



ВШ-6 + ШО-1

В×Ш×Г 2087×1650×429 мм

Небольшая, но вместительная прихожая состоит из самых необходимых элементов. В нее входит шкаф с выдвижной штангой, вешалка с крючками, выдвижной ящик для мелочей и вместительная обувница.

Высота×Ширина×Глубина: 2087×1050×344 мм

Все детали:	ЛДСП 16 мм
Кромка:	ПВХ 0,4 мм
Ручки:	металлические
Направляющие:	роликовые
Опоры	регулируемые
Металлические крючки	
Зеркало с полированной кромкой	
Исполнение: универсальное (правое/ левое)	
Металлическая выдвижная штанга для вешалок	
Вместимость тумбы 8 пар обуви	
Размеры ящика, в×ш×г: (внутренние размеры)	375×212×81 мм
Вес изделия в упаковке:	67 кг

Венге/Беленый дуб



ВЕШАЛКИ

ВЕШАЛКА ВШ-3.1



Широкая навесная вешалка состоит из 3-х панелей, соединенных металлическими вставками. На верхней панели четыре 3-х рожковых крючка для одежды. Полка над крючками предназначена для головных уборов и зонтов. Максимальная нагрузка на полку составляет 5 кг.

Высота×Ширина×Глубина: 1460×900×212 мм

Все детали: ЛДСП 16 мм

Кромка: ПВХ 0,4 мм

Металлические крючки

Вес изделия в упаковке: 17 кг

Беленый дуб



Венге



Дуб делано



Дуб сонома



Обратите внимание! В цвете Дуб Делано – черные матовые крючки, во всех остальных цветах – крючки серебристые хромированные.

ВЕШАЛКА ВШ-5.1



Компактная навесная вешалка состоит из 3-х панелей, соединенных металлическими вставками. Полка над крючками для одежды предназначена для головных уборов и зонтов.

Максимальная нагрузка на полку составляет 5 кг.

Высота×Ширина×Глубина: 1460×600×212 мм

Все детали: ЛДСП 16 мм

Кромка: ПВХ 0,4 мм

Металлические крючки

Вес изделия в упаковке: 10 кг

Беленый дуб



Венге



Дуб делано



Дуб сонома



Обратите внимание! В цвете Дуб Делано – черные матовые крючки, во всех остальных цветах – крючки серебристые хромированные.

ЗЕРКАЛО ПЗ-3



Классическое навесное интерьерное зеркало с возможностью выбора цвета основания.

Высота×Ширина: 1044×600 мм

Все детали:	ЛДСП 16 мм
Кромка:	ПВХ 0,4 мм
Зеркало с полированной кромкой	
Вес изделия в упаковке:	12 кг

Венге



Дуб делано



Дуб сонома



ШКАФ НАСТЕННЫЙ С ЗЕРКАЛОМ ПЗ-4



Панель с зеркалом, оборудованная шкафчиком с полками.

Высота×Ширина×Глубина: 1044×900×287 мм

Все детали:	ЛДСП 16 мм
Кромка:	ПВХ 0,4 мм
Ручка:	металлическая
Зеркало с полированной кромкой	
Исполнение:	универсальное (правое/ левое)
Вес изделия в упаковке:	28 кг

Венге/Беленый дуб



Дуб сонома



Дуб сонома/Белый



ТУМБЫ ДЛЯ ОБУВИ

ТП-1



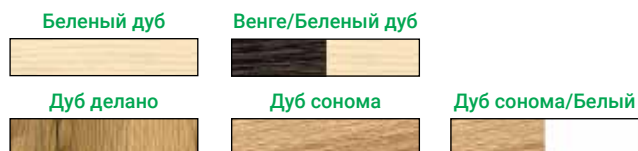
Компактная тумба для обуви. Дверь оснащена откидывающимся механизмом со специальными полками для размещения обуви.

Высота×Ширина×Глубина: 480×600×287 мм

Все детали:	ЛДСП 16 мм
Кромка:	ПВХ 0,4 мм
Ручка:	металлическая
Опоры:	регулируемые
Вместимость тумбы:	4 пары обуви
При закрытой двери тумбу можно использовать для сидения	
Вес изделия в упаковке:	11 кг

Обратите внимание! В цвете Дуб Делано — черная матовая ручка, во всех остальных цветах — хромированная ручка-рейлинг.

ТП-2



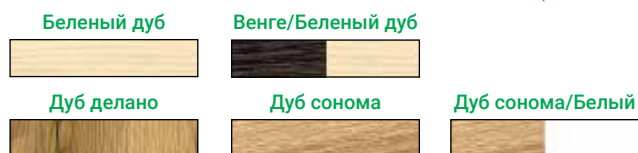
Вместительная тумба для обуви. Верхний ящик выдвигной. Средняя дверь оснащена откидывающимся механизмом. За нижней дверью — отсек для хранения обуви.

Высота×Ширина×Глубина: 1043×600×287 мм

Все детали:	ЛДСП 16 мм
Кромка:	ПВХ 0,4 мм
Ручки:	металлические
Направляющие ящика:	шариковые полного выдвижения
Опоры:	регулируемые
Газлифт	
Вместимость тумбы:	8 пар обуви
Размеры ящика, вхшг: (внутренние размеры)	511×218×81 мм
Вес изделия в упаковке:	25 кг

Обратите внимание! В цвете Дуб Делано — черная матовая ручка, во всех остальных цветах — хромированная ручка-рейлинг.

ТП-3



Широкая низкая тумба для обуви. Дверь оснащена откидывающимся механизмом и специальными полками для размещения обуви.

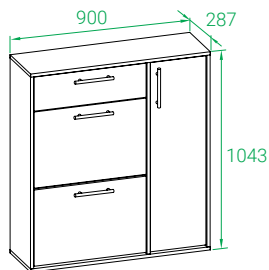
Высота×Ширина×Глубина: 480×900×287 мм

Все детали:	ЛДСП 16 мм
Кромка:	ПВХ 0,4
Ручки:	металлические
Опоры:	регулируемые
Вместимость тумбы:	8 пар обуви
При закрытой двери тумбу можно использовать для сидения	
Вес изделия в упаковке:	15 кг

Обратите внимание! В цвете Дуб Делано — черная матовая ручка, во всех остальных цветах — хромированная ручка-рейлинг.

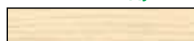
ТУМБЫ ДЛЯ ОБУВИ

ТП-4



Беленый дуб

Венге/Беленый дуб



Дуб сонома

Дуб сонома/Белый

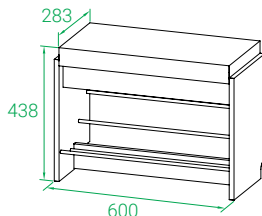


Вместительная тумба для обуви оборудована выдвижным ящиком, двумя отсеками для обуви и полками за дверцей.

Высота×Ширина×Глубина: 1043×900×287 мм

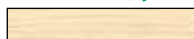
Все детали:	ЛДСП 16 мм
Кромка:	ПВХ 0,4 мм
Ручки:	металлические
Опоры:	регулируемые
Направляющие:	шариковые полного выдвижения
Вместимость тумбы:	8-10 пар обуви
Размеры ящика, в×ш×г: (внутренние размеры)	511×212×81 мм
Невозможность сборки в зеркальном исполнении	
Вес изделия в упаковке:	33 кг

ТП-5



Беленый дуб

Венге



Дуб делано

Дуб сонома

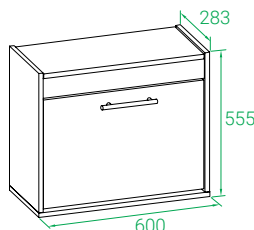


Банкетка с местом для хранения обуви.

Высота×Ширина×Глубина: 438×600×283 мм

Все детали:	ЛДСП 16 мм
Кромка:	ПВХ 0,4 мм
Вместимость тумбы:	2-4 пары обуви
Тумбу можно использовать для сидения	
Мягкое сиденье	
Вес изделия в упаковке:	6 кг

ТП-6М



Венге/Беленый дуб



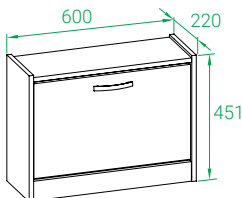
Компактная тумба для обуви с мягким сиденьем.

Высота×Ширина×Глубина: 555×600×283 мм

Все детали:	ЛДСП 16 мм
Кромка:	ПВХ 0,4 мм
Ручка:	металлическая
Место для хранения под крышкой, в×ш×г:	567×196×53
Опоры:	регулируемые
Вместимость тумбы:	4 пары обуви
Место для хранения под крышкой	
Тумбу можно использовать для сидения	
Мягкое сиденье	
Вес изделия в упаковке:	14 кг

ТУМБЫ ДЛЯ ОБУВИ

ТО-21



Компактная обувница, ее габариты позволяют разместить модель даже в небольшом помещении.

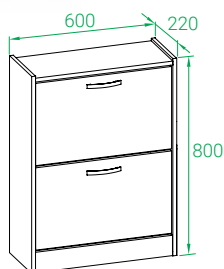
Высота×Ширина×Глубина: 451×600×220 мм

Все детали:	ЛДСП 16 мм
Кромка:	ПВХ 0,4
Ручка:	пластиковая
Вместимость тумбы:	4 пары обуви
Вес изделия в упаковке:	10 кг

Венге/Беленый дуб



ТО-22

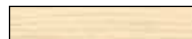


Маленькая обувница с двумя отделениями.

Высота×Ширина×Глубина: 800×600×220 мм

Все детали:	ЛДСП 16 мм
Кромка:	ПВХ 0,4
Ручки:	пластиковые
Вместимость тумбы:	8 пар обуви
Вес изделия в упаковке:	14 кг

Беленый дуб



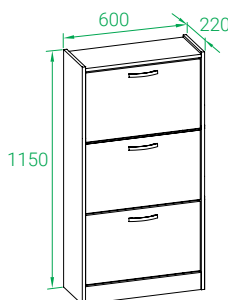
Венге/Беленый дуб



Дуб сонома



ТО-23

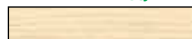


Вместительная обувница с тремя отделениями.

Высота×Ширина×Глубина: 1150×600×220 мм

Все детали:	ЛДСП 16 мм
Кромка:	ПВХ 0,4
Ручки:	пластиковые
Вместимость тумбы:	12 пар обуви
Вес изделия в упаковке:	20 кг

Беленый дуб



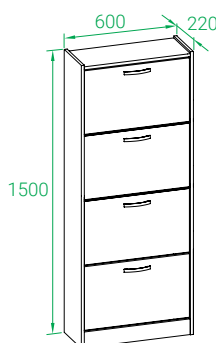
Венге/Беленый дуб



Дуб сонома



ТО-24



Высокая и компактная тумба для обуви в классическом исполнении.

Высота×Ширина×Глубина: 1500×600×220 мм

Все детали: ЛДСП 16 мм

Кромка: ПВХ 0,4

Ручки: пластиковые

Вместимость тумбы : 16 пар обуви

Вес изделия в упаковке: 25 кг

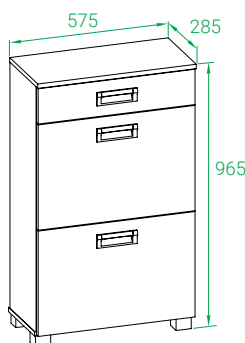
Беленый дуб

Венге/Беленый дуб

Дуб сонома



ТО-2М



Тумба для обуви состоит из 2-х отсеков с металлическими сетками и выдвижного ящика.

Высота×Ширина×Глубина: 965×575×285 мм

Все детали: ЛДСП 16 мм

Кромка: ПВХ 0,4 мм

Ручки: врезные металлические

Опоры: регулируемые

Направляющие: шариковые
полного выдвижения

Вместимость тумбы: 8 пар обуви

Размеры ящика, в×ш×г:
(внутренние размеры) 484×218×81 мм

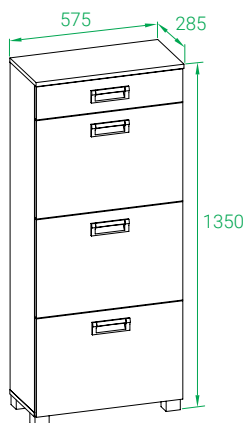
Металлические сетки для обуви

Вес изделия в упаковке: 22 кг

Венге/Беленый дуб



ТО-3М



Шкаф для обуви с тремя отсеками и ящиком.

Высота×Ширина×Глубина: 1350×575×285 мм

Все детали: ЛДСП 16 мм

Кромка: ПВХ 0,4 мм

Ручки: врезные металлические

Опоры: регулируемые

Направляющие: шариковые
полного выдвижения

Вместимость тумбы: 12 пар обуви

Размеры ящика, в×ш×г:
(внутренние размеры) 484×218×81 мм

Металлические сетки для обуви

Вес изделия в упаковке: 29 кг

Венге/Беленый дуб



ШКАФЫ ДЛЯ ОДЕЖДЫ

ШО-1



Шкаф для одежды оборудован двустворчатыми дверями. Внутри шкафа расположены две полки и выдвигаемая вешалка – штанга.

Высота×Ширина×Глубина: 2087×600×429 мм

Все детали:	ЛДСП 16 мм
Кромка:	ПВХ 0,4 мм
Ручки:	металлические
Опоры	регулируемые
Металлическая выдвигаемая штанга для вешалок	
Вес изделия в упаковке:	47 кг

Венге/Беленый дуб



Дуб сонома



Дуб сонома/Белый



Дуб делано



Обратите внимание! В цвете Дуб Делано – черная матовая ручка, во всех остальных цветах – хромированная ручка-рейлинг.

90

ШО-2



Шкаф для одежды оборудован выдвигаемой штангой и зеркалом. Размер зеркала (вхш): 1992×352 мм.

Высота×Ширина×Глубина: 2087×600×429 мм

Все детали:	ЛДСП 16 мм
Кромка:	ПВХ 0,4 мм
Ручка:	металлическая
Опоры:	регулируемые
Металлическая выдвигаемая штанга для вешалок	
Зеркало с полированной кромкой	
Вес изделия в упаковке:	52 кг

Венге/Беленый дуб



КОМПЛЕКТЫ МОДУЛЬНОЙ ПРИХОЖЕЙ

КАК ВЫБРАТЬ МЕБЕЛЬ ДЛЯ ПРИХОЖЕЙ

На основе нашего более чем 20-ти летнего опыта разработки и продажи мебели мы предлагаем нашим заказчикам более 20 универсальных комплектов прихожих на основе модульного принципа.

Модуль – это отдельный элемент мебели, например, шкаф для одежды, зеркало, тумба для обуви и другие.

Модуль может самостоятельно использоваться в меблировке вашего дома, квартиры, офиса.

Все элементы – шкафы, вешалки, тумбы, зеркала представлены на предыдущих страницах каталога.

Комплекты разделены на группы по определенной ширине. Мы предлагаем комплекты прихожих шириной:

60 см, 90 см, 120 см, 150 см, 180 см, 210 см, 240 см

КАК ПОДОБРАТЬ ПРИХОЖУЮ

На основе размеров Вашей квартиры, офиса Вы:

А. Выбираете комплект из данного раздела каталога в соответствии с требуемым размером, функционалом и цветом.

Б. Рассматриваете модули, составляющие выбранный Вами комплект, в предыдущих разделах, где представлены изображения, описания и цветовые решения для всех выпускаемых элементов: шкафов, вешалок, тумб и др.

В описании комплекта мебели для прихожей представлены (на примере комплекта 21):

Изображение комплекта мебели в сборе

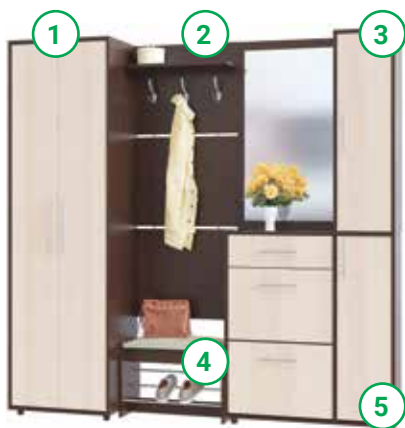
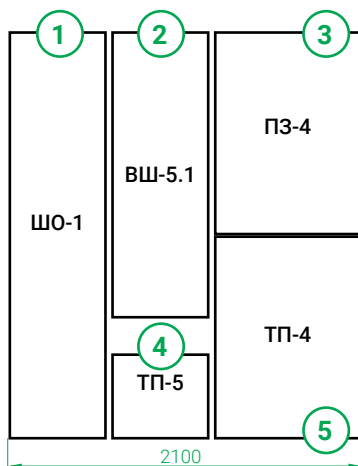


Схема модулей, составляющих комплект



Цвета используемых в комплекте модулей

Венге/Беленый дуб



Дуб сонома



Дуб сонома/Белый



Изображения модулей, составляющих комплект



Элементы комплекта

КОМПЛЕКТ 21
ВШ-5.1+ТП-5+ТП-4
+ПЗ-4+ШО-1

- 1 ШО-1 шкаф для одежды с двумя дверями.
- 2 ВШ-5.1 навесная вешалка из 3-х панелей.
- 3 ПЗ-4 панель с зеркалом и шкафчиком с полками.
- 4 ТП-5 банкетка с полочками для обуви.
- 5 ТП-4 тумба для обуви с выдвижным ящиком, двумя отсеками и полками.

КОМПЛЕКТ 1 ВШ-5.1+ТП-1

Венге/Беленый дуб



Дуб делано



Дуб сонома



Дуб сонома/Белый



ВШ-5.1

ТП-1

600

Высота×Ширина×Глубина: 2087×600×287 мм

КОМПЛЕКТ 2 ВШ-5.1+ТП-5

Беленый дуб



Венге



Дуб делано



Дуб сонома



ВШ-5.1

ТП-5

600

Высота×Ширина×Глубина: 2087×600×287 мм

КОМПЛЕКТ 3 ВШ-5.1+ТП-6М

Венге/Беленый дуб



ВШ-5.1

ТП-6М

600

Высота×Ширина×Глубина: 2087×600×287 мм

КОМПЛЕКТ 4 ТП-2+ПЗ-3

Венге/Беленый дуб



Дуб делано



Дуб сонома



Дуб сонома/Белый



ПЗ-3

ТП-2

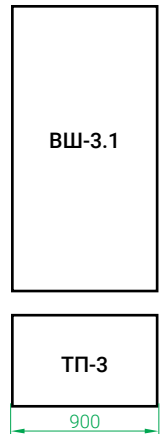
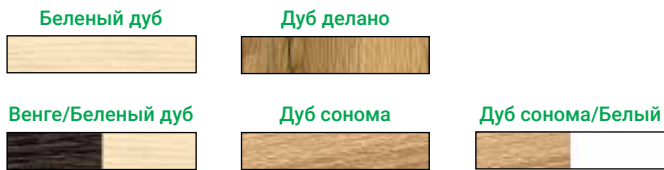
600

Высота×Ширина×Глубина: 2087×600×287 мм

КОМПЛЕКТЫ МОДУЛЬНОЙ ПРИХОЖЕЙ

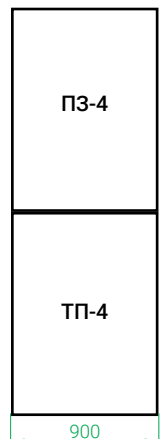
ширина комплекта 90 см

КОМПЛЕКТ 5 ВШ-3.1+ТП-3



Высота×Ширина×Глубина: 2087×900×287 мм

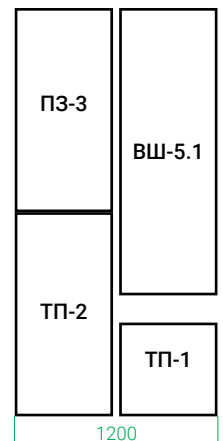
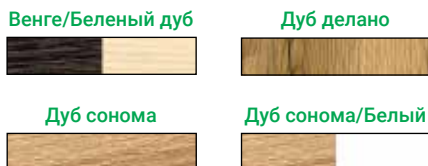
КОМПЛЕКТ 6 ТП-4+ПЗ-4



Высота×Ширина×Глубина: 2087×900×287 мм

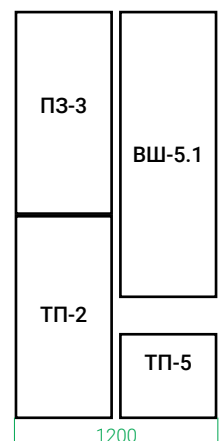
ширина комплекта 120 см

КОМПЛЕКТ 7 ВШ-5.1+ТП-1+ТП-2+ПЗ-3



Высота×Ширина×Глубина: 2087×1200×287 мм

КОМПЛЕКТ 8 ВШ-5.1+ТП-5+ТП-2+ПЗ-3



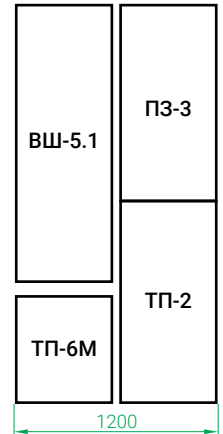
Высота×Ширина×Глубина: 2087×1200×287 мм

КОМПЛЕКТЫ МОДУЛЬНОЙ ПРИХОЖЕЙ

ширина комплекта 120 см (продолжение)

КОМПЛЕКТ 9 ВШ-5.1+ТП-6М+ТП-2+ПЗ-3

Венге/Беленый дуб



Высота×Ширина×Глубина: 2087×1200×287 мм

КОМПЛЕКТ 10 ТП-2+ПЗ-3+ШО-1

Венге/Беленый дуб



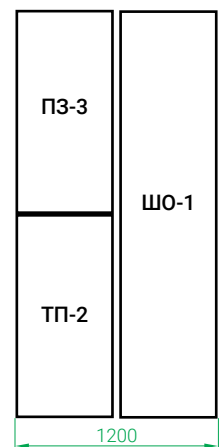
Дуб делано



Дуб сонома



Дуб сонома/Белый



Высота×Ширина×Глубина: 2087×1200×429 мм

95

ширина комплекта 150 см

КОМПЛЕКТ 11 ВШ-3.1+ТП-3+ТП-2+ПЗ-3

Венге/Беленый дуб



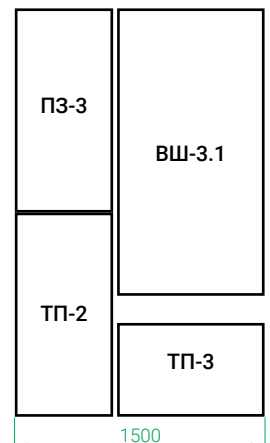
Дуб делано



Дуб сонома



Дуб сонома/Белый



Высота×Ширина×Глубина: 2087×1500×287 мм

КОМПЛЕКТ 12 ВШ-5.1+ТП-1+ТП-4+ПЗ-4

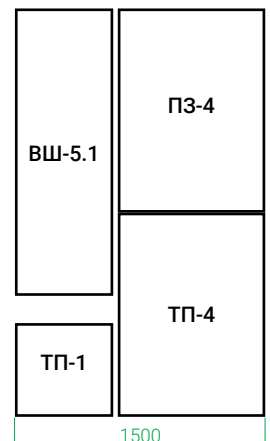
Венге/Беленый дуб



Дуб сонома



Дуб сонома/Белый



Высота×Ширина×Глубина: 2087×1500×287 мм

КОМПЛЕКТ 13 ВШ-5.1+ТП-5+ТП-4+ПЗ-4

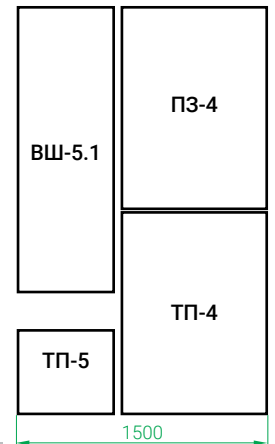
Венге/Беленый дуб



Дуб сонома



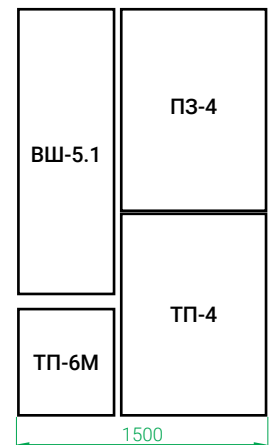
Дуб сонома/Белый



Высота×Ширина×Глубина: 2087×1500×287 мм

КОМПЛЕКТ 14 ВШ-5.1+ТП-6М+ТП-4+ПЗ-4

Венге/Беленый дуб



Высота×Ширина×Глубина: 2087×1500×287 мм

КОМПЛЕКТ 15 ВШ-3.1+ТП-3+ТП-4+ПЗ-4

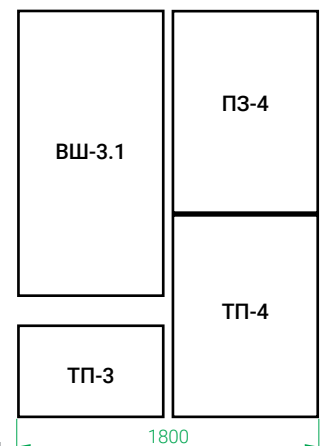
Венге/Беленый дуб



Дуб сонома



Дуб сонома/Белый



Высота×Ширина×Глубина: 2087×1800×287 мм

КОМПЛЕКТ 16 ВШ-5.1+ТП-1+ТП-2+ПЗ-3+ШО-1

Венге/Беленый дуб



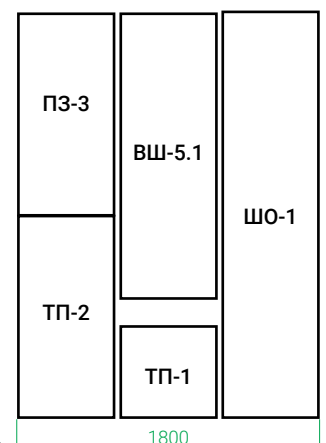
Дуб делано



Дуб сонома



Дуб сонома/Белый



Высота×Ширина×Глубина: 2087×1800×429 мм

КОМПЛЕКТЫ МОДУЛЬНОЙ ПРИХОЖЕЙ

ширина комплекта 180 см (продолжение)

КОМПЛЕКТ 17 ВШ-5.1+ТП-5+ТП-2+ПЗ-3+ШО-1

Венге/Беленый дуб



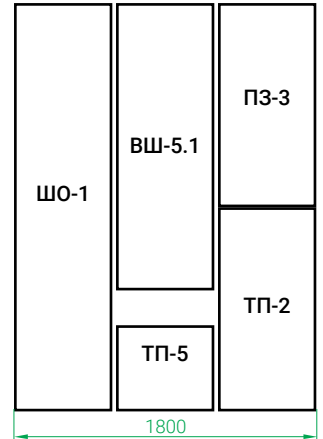
Дуб делано



Дуб сонома/Белый



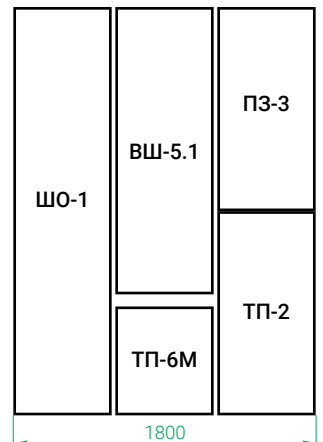
Дуб сонома



Высота×Ширина×Глубина: 2087×1800×429 мм

КОМПЛЕКТ 18 ВШ-5.1+ТП-6М+ТП-2+ПЗ-3+ШО-1

Венге/Беленый дуб



Высота×Ширина×Глубина: 2087×1800×429 мм

ширина комплекта 210 см

КОМПЛЕКТ 19 ВШ-3.1+ТП-3+ТП-2+ПЗ-3+ШО-1

Венге/Беленый дуб



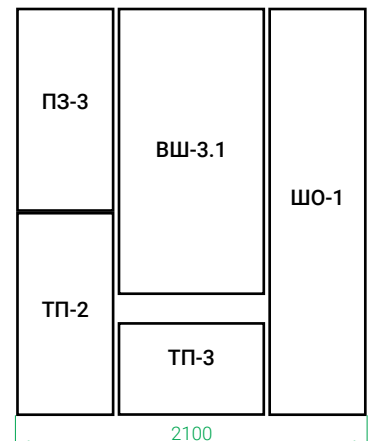
Дуб делано



Дуб сонома/Белый



Дуб сонома



Высота×Ширина×Глубина: 2087×2100×429 мм

КОМПЛЕКТ 20 ВШ-5.1+ТП-1+ТП-4+ПЗ-4+ШО-1

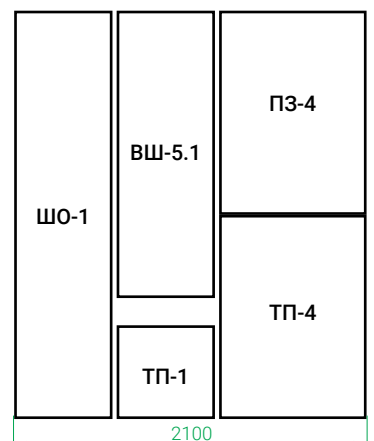
Венге/Беленый дуб



Дуб сонома



Дуб сонома/Белый



Высота×Ширина×Глубина: 2087×2100×429 мм

КОМПЛЕКТЫ МОДУЛЬНОЙ ПРИХОЖЕЙ

ширина комплекта 210 см (продолжение)

КОМПЛЕКТ 21 ВШ-5.1+ТП-5+ТП-4+ПЗ-4+ШО-1

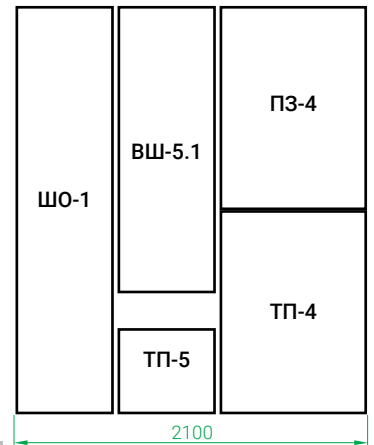
Венге/Беленый дуб



Дуб сонома



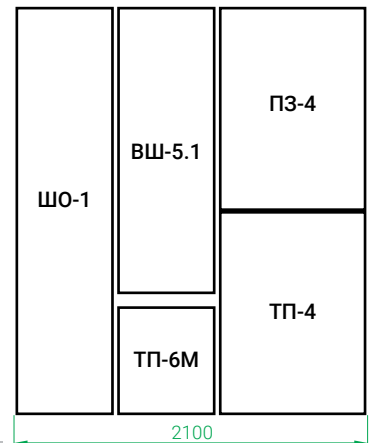
Дуб сонома/Белый



Высота×Ширина×Глубина: 2087×2100×429 мм

КОМПЛЕКТ 22 ВШ-5.1+ТП-6М+ТП-4+ПЗ-4+ШО-1

Венге/Беленый дуб



Высота×Ширина×Глубина: 2087×2100×429 мм

ширина комплекта 240 см

КОМПЛЕКТ 23 ВШ-3.1+ТП-3+ТП-4 +ПЗ-4+ШО-1

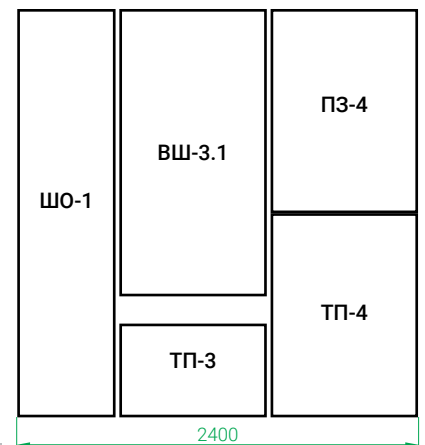
Венге/Беленый дуб



Дуб сонома



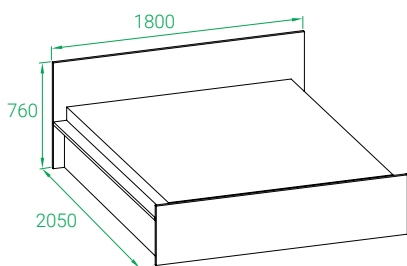
Дуб сонома/Белый



Высота×Ширина×Глубина: 2087×2400×429 мм

МЕБЕЛЬ ДЛЯ СПАЛЬНИ

К-1



Двуспальная кровать с ортопедическим основанием с деревянными ламелями.

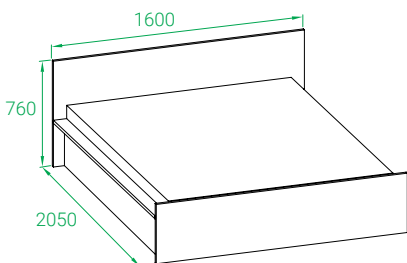
Высота×Ширина×Глубина: 760×1800×2050 мм

Спинка, полка:	ЛДСП 22 мм
Остальные детали:	ЛДСП 16 мм
Кромка:	ПВХ 2 и 0,4 мм
Спальное место:	1600×2000 мм
Ортопедическое основание приобретается отдельно	
Вес изделия в упаковке:	57 кг

Венге



К-2



Двуспальная кровать с ортопедическим основанием с деревянными ламелями.

Высота×Ширина×Глубина: 760×1600×2050 мм

Спинка, полка:	ЛДСП 22 мм
Остальные детали:	ЛДСП 16 мм
Кромка:	ПВХ 2 и 0,4 мм
Спальное место:	1400×2000 мм
Ортопедическое основание приобретается отдельно	
Вес изделия в упаковке:	54 кг

Венге



ПРИМЕР ФАСАДА СО СПИЛОМ ПОД 45°



T-2P

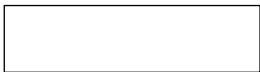


Небольшой, но практичный и очень привлекательный комод T-2P. Модель поможет оформить функциональную зону хранения в прихожей, гостиной комнате или спальне. Особенность – спил под 45° в верхней части фасадов.

Высота×Ширина×Глубина: 804×800×446 мм

Все детали:	ЛДСП 16 мм
Кромка:	ПВХ 2 и 0,4 мм
Фасады со спилом под 45° без ручек	
Направляющие:	роликовые
Размеры ящика, вхшг:	705×340×103 мм
Вес изделия в упаковке:	30 кг

Белый



Венге



Дуб делано



Дуб сонома / Белый



Дуб юкон



T-3P



Широкий комод T-3P прекрасно подойдет для меблировки самых разных комнат вашего дома. Особенность – спил под 45° в верхней части фасадов.

Высота×Ширина×Глубина: 804×1200×446 мм

Все детали:	ЛДСП 16 мм
Кромка:	ПВХ 2 и 0,4 мм
Фасады со спилом под 45° без ручек	
Направляющие:	роликовые
Размеры ящика, вхшг:	705×340×103 мм
Невозможность сборки в зеркальном исполнении	
Вес изделия в упаковке:	45 кг

Белый



Венге



Дуб делано



Дуб сонома / Белый



Дуб юкон



T-4P



Узкий высокий комод T-4P станет практичным помощником в малогабаритной прихожей, также подойдет к современному интерьеру гостиной комнаты или спальни. Особенность – спил под 45° в верхней части фасадов.

Высота×Ширина×Глубина: 1044×400×446 мм

Все детали	ЛДСП 16 мм
Кромка	ПВХ 2 и 0,4 мм
Фасады со спилом под 45°	без ручек
Направляющие	роликовые
Размеры ящика, в×ш×г:	308×340×103 мм
Вес изделия в упаковке:	25 кг

Белый



Венге



Дуб делано



Дуб сонома / Белый



Дуб юкон



T-5P



Высокий комод T-5P станет функциональным помощником в оформлении современного интерьера. Модель идеально подойдет для хранения белья и аксессуаров, а также множества других предметов. Особенность – спил под 45° в верхней части фасадов.

Высота×Ширина×Глубина: 1044×800×446 мм

Все детали	ЛДСП 16 мм
Кромка	ПВХ 2 и 0,4 мм
Фасады со спилом под 45°	без ручек
Направляющие	роликовые
Размеры ящика, в×ш×г:	705×340×103 мм
Размеры маленьких ящиков комода, в×ш×г:	308×340×103 мм
Вес изделия в упаковке:	25 кг

Белый



Венге



Дуб делано



Дуб сонома / Белый



Дуб юкон



ШКАФЫ-КУПЕ

ШКАФЫ-КУПЕ

Шкафы-купе

Многофункциональные шкафы-купе для одежды с дверями купе прекрасно подходят для прихожей или спальни.

Эти вместительные шкафы оснащены штангой для одежды, несъемной полкой для шляп и съемными полками. Могут быть в левом и правом исполнении.

Все детали: ЛДСП 16 мм

Кромка: ПВХ 0,4 мм

Ручки: металлические

Фасады: ЛДСП с накладным профилем

Две глубины шкафов: 446 и 600 мм, высота 2400 мм

Верхний подвесной механизм

Зеркало устанавливается только на одну сдвижную створку двери



Венге/Беленый дуб



ШР-94.2



Высота×Ширина×Глубина: 2400×900×446 мм

2 секции

2 раздвижные двери

Выдвижная штанга для одежды

Несъемная полка

4 съемные полки

Вес изделия в упаковке: 81 кг

ШР-96.1



Высота×Ширина×Глубина: 2400×900×600 мм

1 секция

2 раздвижные двери

Штанга для одежды

Несъемная полка

Вес изделия в упаковке: 80 кг

ШР-96.2



Высота×Ширина×Глубина: 2400×900×600 мм

2 секции

2 раздвижные двери

Штанга для одежды

Несъемная полка

4 съёмные полки

Вес изделия в упаковке: 102 кг

ШР-124.2



Высота×Ширина×Глубина: 2400×1200×446 мм

2 секции

2 раздвижные двери

Выдвижная штанга для одежды

Несъемная полка

4 съёмные полки

Вес изделия в упаковке: 109 кг

ШР-126.2



Высота×Ширина×Глубина: 2400×1200×600 мм

2 секции

2 раздвижные двери

Штанга для одежды

Несъемная полка

4 съёмные полки

Вес изделия в упаковке: 114 кг

ШР-156.2



Высота×Ширина×Глубина: 2400×1468×600 мм

2 секции

3 раздвижные двери

Штанга для одежды

Несъемная полка

4 съёмные полки

Вес изделия в упаковке: 140 кг

ШР-156.3



Высота×Ширина×Глубина: 2400×1468×600 мм

3 секции

3 раздвижные двери

Штанга для одежды

Несъемная полка

8 съёмных полок

Вес изделия в упаковке: 144 кг

ШР-186.31



Высота×Ширина×Глубина: 2400×1800×600 мм

3 секции

3 раздвижные двери

Штанга для одежды

Несъемная полка

8 съёмных полок

Вес изделия в упаковке: 163 кг

ШР-186.32

Высота×Ширина×Глубина: 2400×1800×600 мм



3 секции

3 раздвижные двери

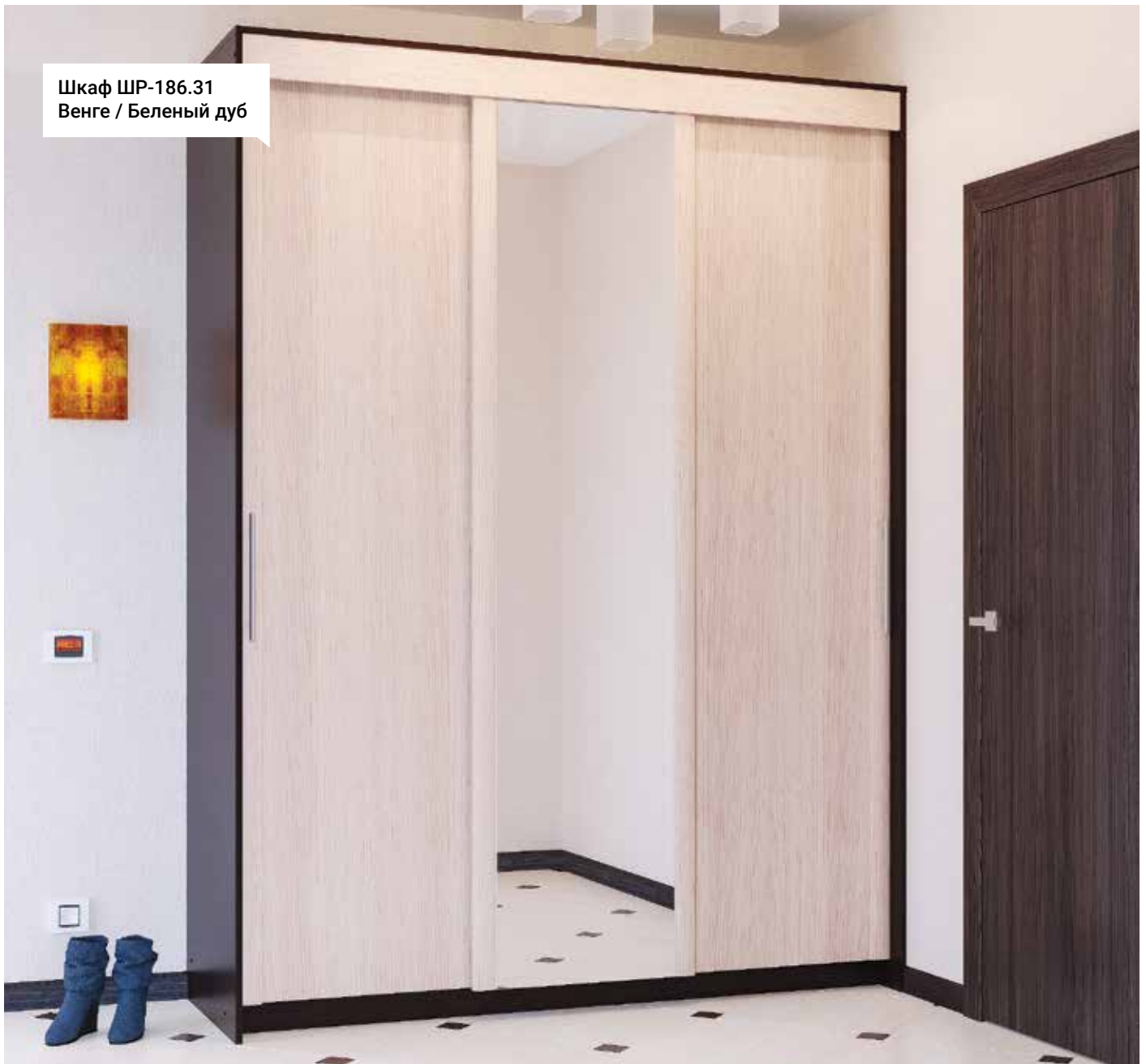
2 штанги для одежды

2 несъемные полки

4 съемные полки

Вес изделия в упаковке: 145 кг

Шкаф ШР-186.31
Венге / Беленый дуб





МЕБЕЛЬ ДЛЯ КУХНИ

МОДУЛЬНЫЕ КУХОННЫЕ СТОЛЫ

ТК-04.1



Высота×Ширина×Глубина: 850×400×600 мм

Столешница:	ЛДСП 26 мм
Остальные детали:	ЛДСП 16 мм
Кромка:	ПВХ 2 и 0,4 мм
Ручки:	металлические
Направляющие:	роликовые
Размеры ящика, вхшхг: (внутренние размеры)	310×380×81 мм
Полка:	съёмная
Исполнение:	универсальное (правое/ левое)
Вес изделия в упаковке:	23 кг

Белый /Венге

Белый/Дуб сонома



ТК-06



Высота×Ширина×Глубина: 850×600×600 мм

Столешница:	ЛДСП 26 мм
Остальные детали:	ЛДСП 16 мм
Кромка:	ПВХ 2 и 0,4 мм
Ручка:	металлическая
Полка:	съёмная
Исполнение:	универсальное (правое/ левое)
Вес изделия в упаковке:	25 кг

Белый /Венге

Белый/Дуб сонома



ТК-06.1



Высота×Ширина×Глубина: 850×600×600 мм

Столешница:	ЛДСП 26 мм
Остальные детали:	ЛДСП 16 мм
Кромка:	ПВХ 2 и 0,4 мм
Ручки:	металлические
Направляющие:	роликовые
Размеры ящика, вхшхг: (внутренние размеры)	510×380×81 мм
Полка:	съёмная
Исполнение:	универсальное (правое/ левое)
Вес изделия в упаковке:	28 кг

Белый /Венге

Белый/Дуб сонома



TK-06M



Высота×Ширина×Глубина: 820×600×462 мм

Все детали: ЛДСП 16 мм

Кромка: ПВХ 0,4 мм

Ручка: металлическая

Исполнение: универсальное (правое/ левое)

Вес изделия в упаковке: 15 кг

Белый / Венге



Белый/Дуб сонома



TK-08



Высота×Ширина×Глубина: 850×800×600 мм

Столешница: ЛДСП 26 мм

Остальные детали: ЛДСП 16 мм

Кромка: ПВХ 2 и 0,4 мм

Ручки: металлические

Полка: съемная

Вес изделия в упаковке: 34 кг

Белый / Венге



Белый/Дуб сонома



TK-08M



Высота×Ширина×Глубина: 820×800×462 мм

Все детали: ЛДСП 16 мм

Кромка: ПВХ 0,4 мм

Ручки: металлические

Вес изделия в упаковке: 20 кг

Белый / Венге



Белый/Дуб сонома



МОДУЛЬНЫЕ КУХОННЫЕ ШКАФЫ

ПН-04



Кухонный настенный шкаф с полкой внутри.

Высота×Ширина×Глубина: 600×400×300 мм

Все детали:	ЛДСП 16 мм
Кромка:	ПВХ 0,4 мм
Ручка:	металлическая
Полка:	съёмная
Исполнение:	универсальное (правое/ левое)
Вес изделия в упаковке:	13 кг

Белый/Белый



Белый /Венге



Белый/Дуб сонома



ПН-06

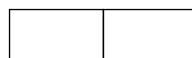


Кухонный навесной шкаф с полкой внутри.
Модуль можно использовать как шкаф-сушку.

Высота×Ширина×Глубина: 600×600×300 мм

Все детали:	ЛДСП 16 мм
Кромка:	ПВХ 0,4 мм
Ручка:	металлическая
Полка:	съёмная
Исполнение:	универсальное (правое/ левое)
Вес изделия в упаковке:	14 кг

Белый/Белый



Белый /Венге



Белый/Дуб сонома



ПН-06.2



Малый кухонный настенный шкаф.
Ручка на фасаде сделана из металла.

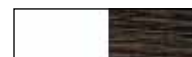
Высота×Ширина×Глубина: 296×600×300 мм

Все детали:	ЛДСП 16 мм
Кромка:	ПВХ 0,4 мм
Ручка:	металлическая
Исполнение:	универсальное (правое/ левое)
Вес изделия в упаковке:	9 кг

Белый/Белый



Белый /Венге



Белый/Дуб сонома



ПН-08



Большой кухонный настенный шкаф с двумя дверями. Внутри – полка. Модуль можно использовать как шкаф-сушку.

Высота×Ширина×Глубина: 600×800×300 мм

Все детали: ЛДСП 16 мм

Кромка: ПВХ 0,4 мм

Ручки: металлические

Полка: съемная

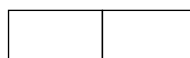
Вес изделия в упаковке: 19 кг



Белый/Белый

Белый /Венге

Белый/Дуб сонома



113

ПРИМЕРЫ КУХОННЫХ ПРОЕКТОВ



ПН-04 + ТК-04.1 + ПН-06.2 + ПН-08 + ТК-08м

КАТАЛОГ МЕБЕЛИ 2021

ВЫПУСК 14

WWW.SOKOL-MEBEL.RU



**124482, г. Москва, г. Зеленоград,
Савёлкинский проезд, д. 4,
помещение XXIV, комната 7 (офис 1607)
тел. +7 499 110-24-00
e-mail: info@sokol-mebel.ru**

WWW.SOKOL-MEBEL.RU



**124482, г. Москва, г. Зеленоград,
Савёлкинский проезд, д. 4,
помещение XXIV, комната 7 (офис 1607)
тел. +7 499 110-24-00
e-mail: info@sokol-mebel.ru**